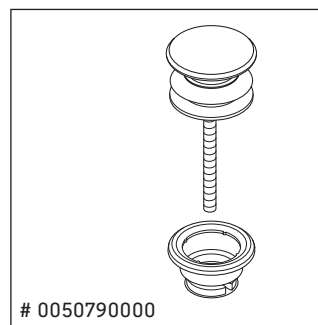
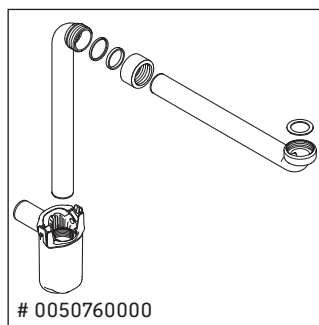
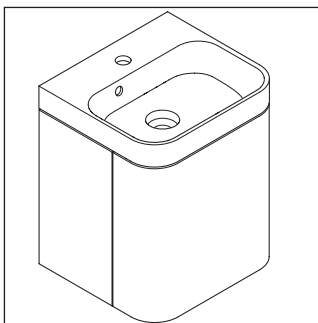
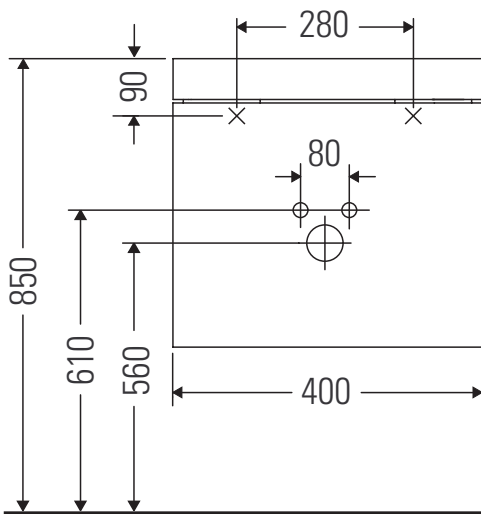


Happy D.2 Plus

HP 4344

Monteringsanvisning



Bruksinformasjon

Bademøbelserien tilsvarende de gyldige standardene og retningslinjene på tidspunktet for utleveringen og er utformet til bruk på baderom. En direkte vannsprut f.eks. ved dusjing må unngås.

Vi forbeholder oss retten til tekniske forbedringer og optiske endringer på de avbildede produktene.

