


# DuraSquare

<b>Montageanleitung</b>	Whirlwanne aus DuraSolid, Flieseneinbau (Nische, Ecke, Vorwand)
<b>Mounting instructions</b>	Tiled whirltub made of DuraSolid, (niche, corner, back-to-wall)
<b>Notice de montage</b>	Baignoire balnéo en DuraSolid, carrelée (niche, angle, contre-cloison)
<b>Montagehandleiding</b>	Whirlbad van DuraSolid, tegelmontage (nis, hoek, back-to-wall)
<b>Instrucciones de montaje</b>	Bañera de hidromasaje de DuraSolid, empotrada con azulejos (entre 3 paredes, esquina, antepared)
<b>Istruzioni di montaggio</b>	Vasca idromassaggio in DuraSolid, da incasso (in nicchia, angolare, da appoggio a parete)
<b>Instruções de montagem</b>	Banheira de hidromassagem DuraSolid, montagem de azulejos (entre 3 paredes, de canto, de parede)
<b>Monteringsvejledning</b>	Spabad af DuraSolid, fliseindbygning (niche, hjørne, forvæg)
<b>Asennusohje</b>	Poreamme DuraSolidia, kaakeleihin asennus (kolo, nurkka, suora seinää vasten)
<b>Monteringsanvisning</b>	Spakar av DuraSolid, innfliset (nisje, hjørne, back-to-wall)
<b>Monteringsanvisning</b>	Badkar i DuraSolid, inbyggnaversion (nisch, hörn, baksida mot vägg)
<b>Paigaldusjuhend</b>	DuraSolidist valmistatud mullivann, plaatide paigaldamine (nišš, nurk, esisein)
<b>Instrukcja montażu</b>	Wanna z hydromasażem z DuraSolid, do zabudowy w płytkach ceramicznych (montaż wnątkowy, kątowy, przyścienny)
<b>Инструкция по монтажу</b>	Гидромассажная ванна из серии DuraSolid, облицованная плиткой (в нише, угловая, у стены)
<b>Montážní návod</b>	Vířivá vana z DuraSolid k zabudování do obkladu (do niky, do rohu, do předstěny)
<b>Návod na montáž</b>	Vířivka z materiálov DuraSolid, obloženie obkladačkami (nika, roh, predná stena)
<b>Szerelési útmutató</b>	Hidromassázs-kád DuraSolid anyagból, csempeburkolatos beépítés (fülkébe, sarokba, fal mellé)
<b>Upute za montažu</b>	Hidromasažna kada od DuraSolida, ugradnja na pločice (udubina, kut, prednja stijenka)
<b>Instrucțiuni de instalare</b>	Cadă jacuzzi din DuraSolid, montare în plăci ceramice (nișă, colț, pe perete)
<b>Navodila za montažo</b>	Masažna kad iz materiala DuraSolid, obložena s ploščicami (niša, vogal, predstena)
<b>Ръководство за монтаж</b>	Хидромасажна вана от DuraSolid, облицована с плочки (вградена в ниша, в ъгъл, зад частична стена)
<b>Montāžas instrukcija</b>	Virpuļvanna no DuraSolid, apdare ar flīzēm (niša, stūris, priekšējā siena)
<b>Montavimo instrukcija</b>	Sūkurinė vonia iš „DuraSolid“, įmontuojama su plytelių apdaila (statyti į nišą, kampą, prie sienos)
<b>Montaj kılavuzu</b>	DuraSolid masajlı küvet, fayanslı montaj (ön panel, köşe, duvara tam dayalı)
<b>安装说明</b>	DuraSolid 按摩浴缸，安装瓷砖（小房间、角落、壁面）
<b>설치 설명서</b>	DuraSolid 욕조, 타일 설치(벽감, 코너, 벽면)
<b>取り付け説明書</b>	DuraSolid製ジェットバス、タイル埋込型(3方向壁タイプ、コーナー、壁面)
<b>دليل التركيب</b>	بانيو مساج من DuraSolid، مغطى بالسيراميك (للتركيب بداخل الحائط، في ركن، ملاصق للحائط)



	Wichtige Hinweise		Elektroinstallation	4
	Important information		Electrical installation	6
	Remarques importantes		Installation électrique	8
	Belangrijke aanwijzingen		Elektrische installatie	10
	Información importante		Instalación eléctrica	12
	Indicazioni importanti		Installazione elettrica	14
	Indicações importantes		Instalação eléctrica	16
	Vigtige henvisninger		Elinstallation	18
	Tärkeittä ohjeita		Sähköasennus	20
	Viktig informasjon		Elektroinstallasjon	22
	Viktig information		Elinstallation	24
	Olulised nõuanded		Elektripaigaldus	26
	Ważne informacje		Instalacja elektryczna	28
	Важные замечания		Монтаж электропроводки	30
	Důležité pokyny		Elektroinstalace	32
	Dôležité upozornenia		Elektroinštalácia	34
	Fontos tudnivalók		Elektromos telepítési munkák	36
	Važne napomene		Elektroinstalacija	38
	Indicații importante		Instalarea electrică	40
	Pomembni napotki		Električna inštalacija	42
	Важни указания		Електроинсталация	44
	Svarīgi norādījumi		Elektroinstalācija	46
	Svarbūs nurodymai		Elektros instaliacija	48
	Önemli bilgiler		Elektrik tesisatı	50
	重要说明		电气安装	52
	주의 사항		전기장치 설치	54
	重要注意事項		電気設備	56
	إرشادات هامة		تركيب الكهرباء	58

	Montage, Installation, Montage, Montage, Montaje, Montaggio, Montagem, Montering, Asennus, Montering, Montering, Paigaldus, Montaż, Монтаж, Montáž, Montáž, Szerelés, Montaža, Instalarea, Montaža, Монтаж, Montáža, Montavimas, Montaj, 安装, 설치, 設置, التركيب	60
---	--	----



## Wichtige Hinweise

de

### Zur Montageanleitung

Die Montageanleitung ist Bestandteil der Duravit Whirlwanne und muss vor der Montage sorgfältig gelesen werden.

### Zielgruppe und Qualifikation

Die Whirlwanne darf nur durch ausgebildete Sanitärinstallateure montiert werden. Die Elektroinstallation darf nur von ausgebildeten Elektroinstallateuren durchgeführt werden.

### Erklärung der Signalwörter und Symbole

**ACHTUNG** Beschreibt Schäden, welche nicht die Person betreffen.



Verweis auf Kapitel **Elektroinstallation**



Verweis auf **Montagehinweis** in diesem Kapitel



Aufforderung zum Sichten (z. B. auf Kratzer)



Angabe der Zeitdauer (z. B. 10 Minuten)



Aufforderung zum Prüfen auf Dichtigkeit



Angabe der Temperatur

Bedieneinheit

○ ○ ○ (Anzahl richtet sich nach dem Whirlsystem)

> Handlung erforderlich

### Sicherheitshinweise

#### Lebensgefahr durch Stromschlag

> Komponenten der Whirlwanne NICHT demontieren.

#### Produkt- und/oder Sachschäden

Der Verstoß gegen örtliche sowie länderspezifische Vorschriften und Normen kann Schäden am Produkt und/oder Sachschäden verursachen.

> Installationsvorschriften örtlicher Versorgungsunternehmen sowie länderspezifische Normen uneingeschränkt einhalten.

### Montagehinweise

Vor der Montage Vorinstallationsdatenblätter beachten. Diese stehen im Internet unter [www.pro.duravit.com](http://www.pro.duravit.com) zum Download bereit.

#### 16 Montage der Ab- und Überlaufgarnitur

Zur Montage einer Ab- und Überlaufgarnitur mit Wanneneinlauf oder Bodenzulauf wird der Anschlussschlauch #790166 empfohlen.

#### 18 Revisionsöffnungen vorsehen

Whirlwanne so einbauen, dass alle wichtigen Aggregate (Pumpe, Gebläse und Steuerung) zugänglich bleiben.

- > Revisionsöffnungen vorsehen:
  - Abmessungen der Revisionsöffnungen für Aggregate: min. 50 x 50 cm
  - für Ablaufgarnitur: min. 20 x 20 cm
  - gegen Spritzwasser abgedichtet
  - nur mit einem Werkzeug zu öffnen

#### 21 Whirlsystem prüfen

- > Whirlsystem 10 Minuten anschalten: bei Kreisläufen mit Intensitätsstufen diese einmal komplett durchlaufen.
- > Wasser in der Wanne lassen, 10 Minuten warten.
- > Dichtheit prüfen.
- > Falls Anpassungen notwendig sind, Prüfung wiederholen.

#### 22 Essigsäurefreies Silikon verwenden

- > Silikon auf Alkoxybasis verwenden.

#### 24 Luftzufuhr vorsehen

- > Für die Luftzufuhr eine Öffnung in der Verkleidung mit einer Fläche von ca. 15 cm<sup>2</sup> (z. B. 3 x 5 cm oder 2 x 7,5 cm) vorsehen.



# Elektroinstallation



Stromversorgung

Absicherung  
RCD

76xxx xx x xx xx00: 50 Hz, 220 – 240 V AC

76xxx xx x xx xx06: 60 Hz, 220 – 240 V AC

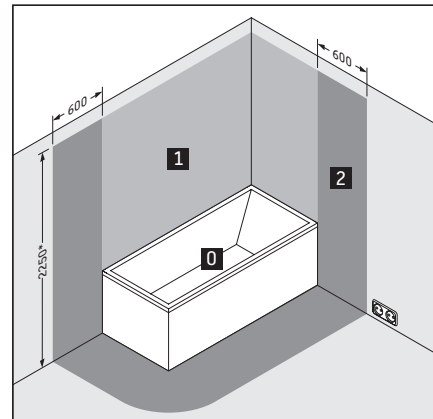
$I_N = 16 \text{ A}$

$I_{\Delta N} \leq 30 \text{ mA}$

## Vorinstallation

- > Festverlegte Zuleitung für Stromversorgung legen:
  - separate Absicherung und Fehlerstrom-Schutzeinrichtung (RCD) vorschalten
  - allpolig trennenden Hauptschalter außerhalb der vorgegebener Schutzzonen (0 – 2) vorschalten
  - Zuleitung 3 000 mm herauschauen lassen
- > Leitung für Potentialausgleich legen:
  - Leitung 3 000 mm herauschauen lassen

## Schutzzonen nach DIN VDE 0100-701



\* oder Höhe des höchsten fest angebrachten Brausekopfes/Wasserauslasses; je nachdem, was höher ist

## 15 Whirlwanne anschließen

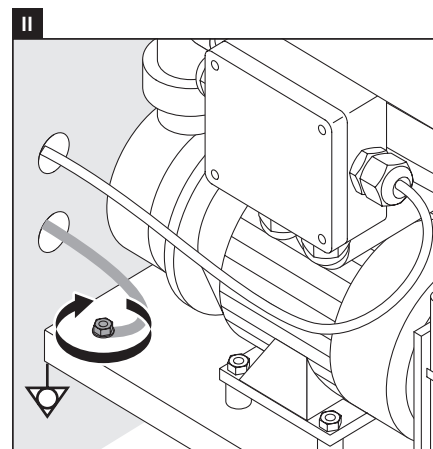
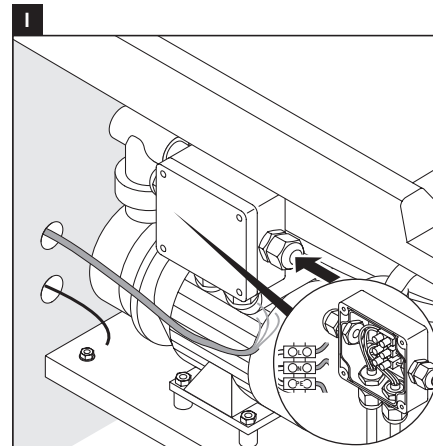
### ACHTUNG

**Funktionsstörungen durch falsche Montage!**

- > Leitungen nicht mit Kabelbindern zusammenbinden.
- > Zuleitung nicht parallel zu Steuerleitungen verlegen.

**I** Zuleitung an Netzanschlussdose anschließen.

**II** Potentialausgleichsleitung an Whirlwanne anschließen.





## Important information

### Mounting instructions information

The mounting instructions come as part of the Duravit whirltub and must be read carefully prior to installation.

### Target readership and qualifications

The whirltub must only be installed by trained plumbing engineers. The electrical installation should only be carried out by qualified electricians.

### Explanation of the key words and symbols

**NOTICE** Is used to address practices not related to physical injury.



Link to the **Electrical installation** section



Link to the **mounting instructions** in this section



Inspection (e.g. for scratches)



00:10:00

Indication of the length of time (e.g. 10 minutes)



Inspect to check for leaks and leak-tightness



Indication of the temperature

Control unit

○ ○ ○ (Number depends on the whirl system)

> Action required

### Safety instructions

#### Risk of fatal electric shock

> Do NOT remove any whirltub components.

#### Product and/or property damage

The breach of local and country-specific regulations and standards can cause damage to the product and/or property damage.

> Observe the local installation regulations and any country-specific standards at all times.

### Mounting instructions

Please read pre-installation information sheets prior to the installation. These are available to download on the Internet at [www.pro.duravit.com](http://www.pro.duravit.com).

#### 16 Mounting the cable-driven waste and overflow

The connecting hose #790166 is recommended for mounting a cable-driven waste and overflow with a bath spout or base inlet.

#### 18 Providing for inspection hatches

Install the whirltub in such a way that all of the important equipment (pump, blower and control system) remains accessible.

- > Providing for inspection hatches:
  - Dimensions of the inspection hatches for units: min. 50 x 50 cm
  - for cable-driven waste: min. 20 x 20 cm
  - sealed to avoid spray water
  - only to be opened with a tool

#### 21 Checking the whirl system

- > Switch on the whirl system for 10 minutes: run this through once completely in the case of circuits with different levels of intensity.
- > Leave the water in the bathtub and wait 10 minutes.
- > Check to make sure that it is leak-tight.
- > If adjustments are required, repeat the check.

#### 22 Using silicone without acetic acid

- > Use alkoxy-based silicone.

#### 24 Providing for the air supply

- > Provide an opening in the panel for the air supply with an area of approx. 15 cm<sup>2</sup> (e.g. 3 x 5 cm or 2 x 7.5 cm).



# Electrical installation



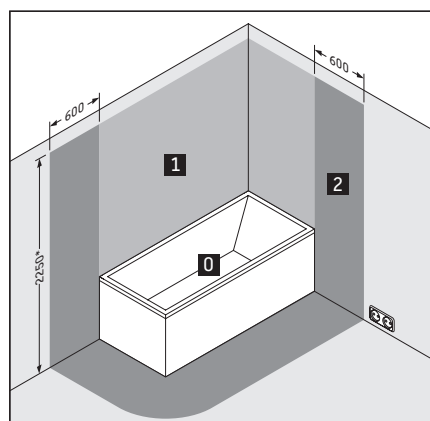
Power supply  
Circuit breaker  
RCCB

76xxx xx x xx xx00: 50 Hz, 220 - 240 V AC  
76xxx xx x xx xx06: 60 Hz, 220 - 240 V AC  
 $I_N = 16 \text{ A}$   
 $I_{\Delta N} \leq 30 \text{ mA}$

## Pre-Installation

- > Installing a permanent power supply line:
  - Install separate circuit breaker and residual-current circuit breaker (RCCB)
  - Connect all pole disconnecter mains switches upstream located outside specified protection zones (0 - 2)
  - Leave 3 000 mm of feed cable exposed
- > Lay equipotential bonding cables:
  - Leave 3 000 mm of cable exposed

Safety areas in accordance with DIN VDE 0100-701



\* or the height of the highest shower head / water outlet that is permanently installed, depending on which is higher

## 15 Connecting the whirltub

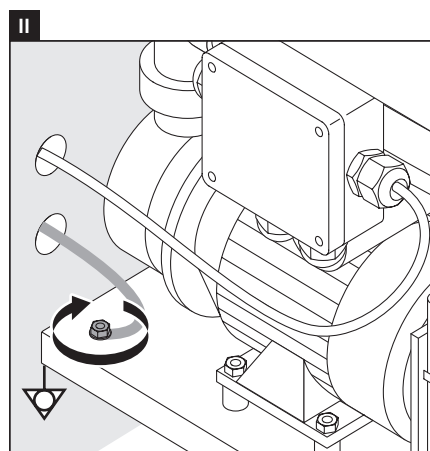
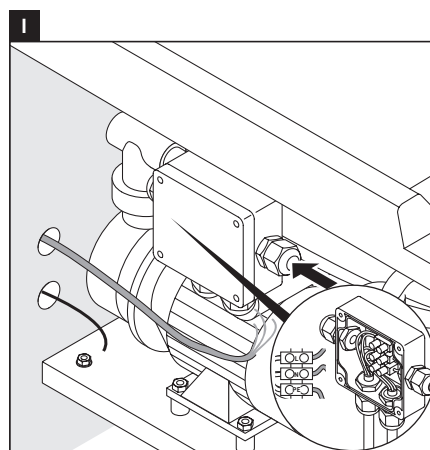
### NOTICE

**Malfunctions due to incorrect installation!**

- > Do not fasten the cables together with cable ties.
- > Do not install the supply line parallel to the control cables.

**I** Connect the supply line to the mains supply socket.

**II** Connect the potential equalisation cable to the whirltub.





## Remarques importantes

### Concernant la notice de montage

La notice de montage fait partie de la baignoire balnéo Duravit et doit être lue attentivement avant le montage.

### Groupe cible et qualification

La baignoire balnéo doit uniquement être montée par des installateurs sanitaires formés à cet effet. L'installation électrique doit uniquement être réalisée par des installateurs électriques qualifiés.

### Explication des avertissements et symboles

**ATTENTION** Décrit des dommages qui ne concernent pas la personne.



Référence au chapitre **Installation électrique**



Voir la **consigne de montage** dans ce chapitre



Invitation à vérifier (p. ex. les rayures)



00:10:00

Indication de la durée (par ex. 10 minutes)



Invitation à vérifier l'étanchéité



Indication de la température

Unité de commande

○ ○ ○ (quantité en fonction du système balnéo)

> Intervention nécessaire

### Consignes de sécurité

#### Danger de mort par électrocution

> NE PAS démonter les composants de la baignoire balnéo.

#### Domages du produit et/ou des biens

La violation des prescriptions et normes locales et nationales peut entraîner des dommages sur le produit et/ou les biens.

> Les prescriptions d'installation des entreprises de fournitures locales et les normes nationales doivent impérativement être appliquées.

### Consignes de montage

Avant le montage, lire les notices techniques de préinstallation. Celles-ci peuvent être téléchargées sur Internet via le site [www.pro.duravit.com](http://www.pro.duravit.com).

#### 16 Montage du système de vidage à câble avec trop-plein

Pour le montage d'un système de vidage à câble avec trop-plein avec bec déverseur ou remplissage par vidage, il est recommandé d'utiliser le flexible de raccordement #790166.

#### 18 Prévoir des trappes de visite

Monter les baignoires balnéo de telle sorte que tous les groupes importants (pompe, soufflerie et commande) restent toujours accessibles.

- > Prévoir des trappes de visite :
  - Dimensions des trappes de visite pour les groupes : min. 50 x 50 cm
  - pour le set d'évacuation : min. 20 x 20 cm
  - protection étanche contre les projections d'eau
  - ouvrir uniquement avec un outil

#### 21 Vérifier le système balnéo

- > Mettre le système balnéo en marche pendant 10 minutes :
  - pour les circuits avec niveaux d'intensité, ceux-ci doivent tous être exécutés.
- > Laisser couler l'eau dans la baignoire, attendre 10 minutes.
- > Vérifier l'étanchéité.
- > Si des adaptations sont nécessaires, répéter le contrôle.

#### 22 Utiliser du silicone exempt d'acide acétique

- > Utiliser du silicone à base d'alkoxy.

#### 24 Prévoir une amenée d'air

- > Pour l'amenée d'air, prévoir une ouverture dans l'habillage sur une surface d'environ 15 cm<sup>2</sup> (p. ex. 3 x 5 cm ou 2 x 7,5 cm).





## Installation électrique



Alimentation électrique

Fusible  
RCD

76xxx xx x xx xx00 : 50 Hz, 220 – 240 V CA

76xxx xx x xx xx06 : 60 Hz, 220 – 240 V CA

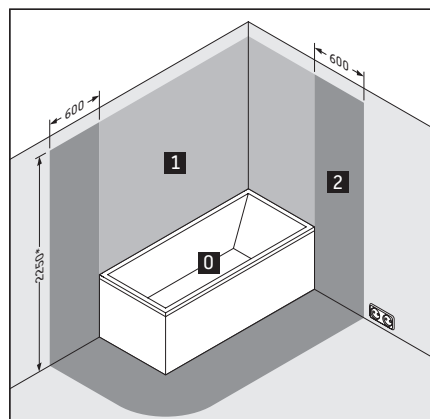
$I_N = 16 \text{ A}$

$I_{\Delta N} \leq 30 \text{ mA}$

### Pré-installation

- > Poser un câble fixe pour l'alimentation électrique :
  - prévoir en amont un fusible dédié et un disjoncteur différentiel séparé (RCD)
  - en dehors des zones de protection indiquées (0 – 2), prévoir en amont un interrupteur principal qui coupe l'alimentation de tous les pôles
  - faire dépasser la ligne d'arrivée sur 3000 mm
- > Poser une ligne pour la liaison équipotentielle :
  - faire dépasser la ligne sur 3000 mm

zones de protection selon DIN VDE 0100-701



\* ou la hauteur de la tête de douche / sortie d'eau la plus élevée ; en fonction de ce qui est plus élevé

### 15 Raccorder la baignoire balnéo

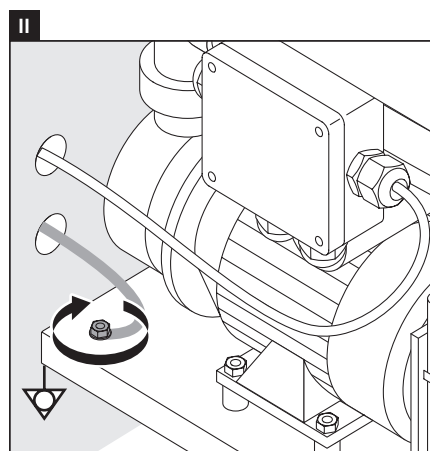
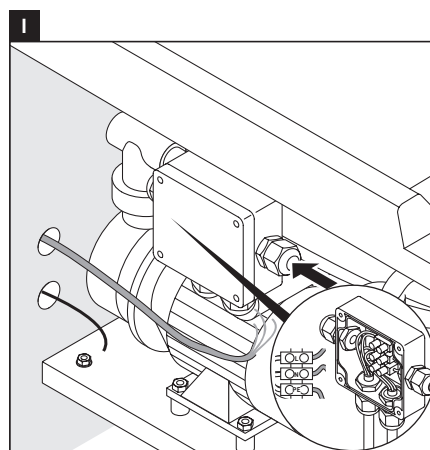
**ATTENTION**

**Défauts de fonctionnement dus à un montage incorrect !**

- > Ne pas relier les câbles à l'aide de serre-câbles.
- > Le câble d'alimentation ne doit pas être posé parallèlement aux câbles de commande.

**I** Raccorder le câble d'alimentation à la prise secteur.

**II** Raccorder le câble pour la liaison équipotentielle à la baignoire balnéo.





## Belangrijke aanwijzingen

### Betreffende deze montagehandleiding

De montagehandleiding is een onderdeel van het Duravit whirlbad en moet vóór de montage zorgvuldig worden gelezen.

### Doelgroep en kwalificatie

Het whirlbad mag uitsluitend door een erkend installatiebedrijf worden gemonteerd. De elektrische installatie mag uitsluitend door een erkend elektricien worden uitgevoerd.

### Uitleg van de signaalwoorden en symbolen

**LET OP**

Beschrijft schade die geen betrekking heeft op personen.



Verwijzing naar het hoofdstuk **Elektrische installatie**



Verwijzing naar **montage-instructies** in dit hoofdstuk



Visuele controle vereist (bijv. naar krassen)



00:10:00

Indicatie van de tijdsduur (bijv. 10 minuten)



Er moet op dichtheid worden gecontroleerd



Temperatuurweergave

Bedieningseenheid

○ ○ ○ (aantal afhankelijk van het whirlsysteem)

> Handeling vereist

### Veiligheidsvoorschriften

#### Levensgevaar door elektrische schok

> Demonteer de componenten van het whirlbad NIET.

#### Schade aan het product en/of materiële schade

Een overtreding van lokale evenals de voor het betreffende land geldende voorschriften en normen kan tot schade aan het product

en/of materiële schade leiden.

> Neem de installatievoorschriften van de lokale nutsbedrijven alsmede de voor het betreffende land geldende normen volledig in acht.

### Montage-instructies

Neem vóór de montage de gegevensbladen van de voorinstallatie in acht. Deze zijn te vinden op [www.pro.duravit.com](http://www.pro.duravit.com), waar zij kunnen worden gedownload.

#### 16 Montage van de af- en overloopgarnituur

Voor de montage van een af- en overloopgarnituur met waterinlaat of bodemtoevoer wordt de aansluitslang #790166 geadviseerd.

#### 18 Inspectie-Openingen plannen

Bouw het whirlbad zo in dat alle belangrijke aggregaten (pomp, blazer en besturing) toegankelijk blijven.

> Plan inspectie-Openingen:

- afmetingen van de inspectie-Openingen voor aggregaten: min. 50 x 50 cm voor afloopgarnituur: min. 20 x 20 cm
- tegen spatwater afgedicht
- kan alleen worden geopend met behulp van gereedschap

#### 21 Whirlsysteem controleren

- > Schakel het whirlsysteem 10 minuten in: laat bij cycli met intensiteitsniveaus deze een keer volledig doorlopen.
- > Laat het water in het bad staan en wacht 10 minuten.
- > Controleer de dichtheid.
- > Zijn er aanpassingen nodig, herhaal de controle dan.

#### 22 Azijnzuur-vrij silicone gebruiken

- > Gebruik silicone op alkoxybasis.

#### 24 Luchttoevoer plannen

- > Plan voor de luchttoevoer een opening in de bekleding met een oppervlak van ca. 15 cm<sup>2</sup> (bijv. 3 x 5 cm of 2 x 7,5 cm).



## Elektrische installatie



Stroomvoorziening

Beveiliging  
RCD

76xxx xx x xx xx00: 50 Hz, 220 – 240 V AC

76xxx xx x xx xx06: 60 Hz, 220 – 240 V AC

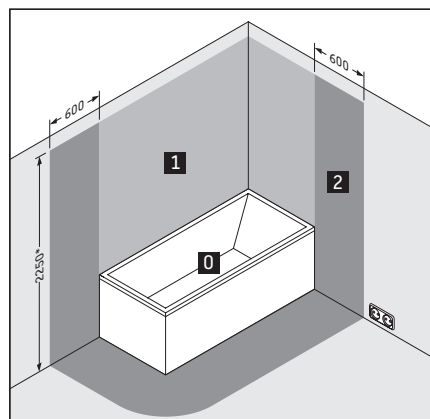
$I_N = 16 \text{ A}$

$I_{\Delta N} \leq 30 \text{ mA}$

### Voorinstallatie

- > Breng een vast-aangebrachte toevoerleiding voor stroomtoevoer aan:
  - schakel een aparte beveiliging en aardlekschakelaar (RCD) voor
  - schakel een op alle polen scheidende hoofdschakelaar buiten de aangegeven beschermingszones (0 - 2) voor
  - laat de toevoerleiding 3 000 mm uitsteken
- > Breng een leiding voor de potentiaalvereffening aan:
  - laat de leiding 3 000 mm uitsteken

### Beschermingszones volgens DIN VDE 0100-701



\* of hoogte van de hoogste vast aangebrachte douchekop / wateruitlaat; afhankelijk wat hoger is

### 15 Whirlbad aansluiten

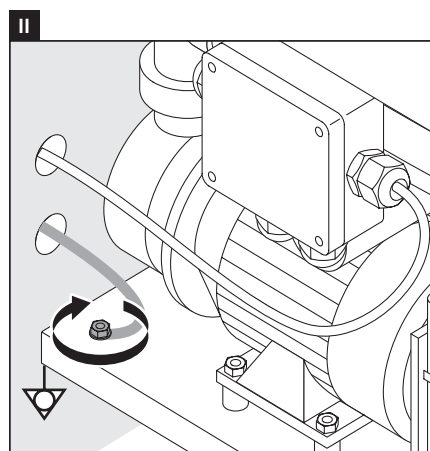
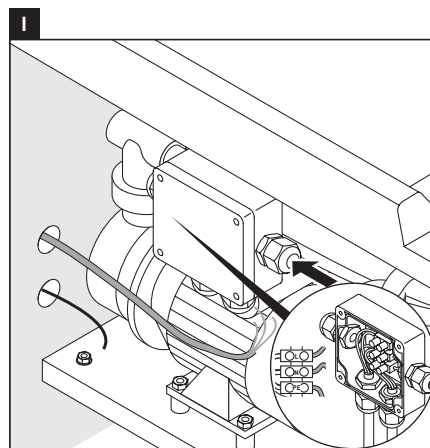
**LET OP**

**Funciestoringen door verkeerde montage**

- > Bind leidingen niet met kabelbinders aan elkaar.
- > Leg de toevoerleiding niet parallel aan de regelleidingen.

**I** Sluit de toevoerleiding aan op het stopcontact.

**II** Sluit de aardleiding aan op het whirlbad.





## Información importante






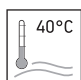
### Acerca de las instrucciones de montaje

Las instrucciones de montaje forman parte de la bañera de hidromasaje Duravit y se deben leer detenidamente antes de llevar a cabo el montaje.

### Instaladores y cualificación

La bañera de hidromasaje únicamente podrán montarla instaladores sanitarios cualificados. La instalación eléctrica solo podrán realizarla instaladores eléctricos cualificados.

### Explicación de las indicaciones y símbolos de advertencia

- |              |   |
|--------------|---|
| <b>AVISO</b> | Describe daños que no afectan a la persona. |
|--------------|---|
-  Indica el capítulo **Instalación eléctrica**
  -  Se refiere a una **indicación de montaje** en este capítulo
  -  Fijarse que no haya, por ejemplo, rasguños
  -  Tiempo necesario (por ejemplo, 10 minutos)
  -  Comprobar la estanqueidad
  -  Indicación de temperatura
  - Consola de mandos (cantidad sujeta al sistema de hidromasaje)
  - > Se requiere una operación

### Advertencias de seguridad

#### Peligro de muerte por descarga eléctrica

- > NO desmontar los componentes de la bañera de hidromasaje.

#### Daños materiales o en el producto

El incumplimiento de las normas y normativas locales y específicas del país puede provocar daños materiales y/o en el producto.

- > Deberán cumplirse sin restricciones las normativas de instalación de las empresas de suministro locales y las normas específicas de cada país.

### Indicaciones de montaje

Antes de llevar a cabo el montaje, hay que tener en cuenta las fichas de preinstalación. Pueden descargarse en [www.pro.duravit.com](http://www.pro.duravit.com).

- 16** **Montaje del vaciador automático con rebosadero**  
Para el montaje del vaciador automático con rebosadero con entrada a la bañera o admisión en el suelo, se recomienda la manguera de conexión #790166.
- 18** **Prever el registro**  
Instalar la bañera de hidromasaje de tal forma que todos sus componentes más importantes (bomba, ventiladores y mandos) estén accesibles.
  - > Prever el registro:
    - Dimensiones del registro  
Para componentes: mín. 50 x 50 cm  
Para vaciador: mín. 20 x 20 cm
    - Impermeabilización contra salpicaduras de agua
    - Solo se puede abrir con una herramienta
- 21** **Comprobar el sistema de hidromasaje**
  - > Encender el sistema de hidromasaje durante 10 minutos: si hay ciclos de distintos niveles de intensidad, completar cada uno una vez.
  - > Dejar el agua en la bañera y esperar 10 minutos.
  - > Comprobar la estanqueidad.
  - > En caso de tener que realizar ajustes, volver a realizar la prueba.
- 22** **Utilizar silicona sin ácido acético**
  - > Utilizar silicona sobre base de alcoxi.
- 24** **Prever la ventilación**
  - > Para la ventilación, prever una apertura en el faldón con una superficie de unos 15 cm<sup>2</sup> (por ejemplo, 3 x 5 cm o 2 x 7,5 cm).



## Instalación eléctrica



Alimentación eléctrica

Dispositivo de seguridad  
RCD

76xxx xx x xx xx00: 50 Hz, 220 – 240 V AC

76xxx xx x xx xx06: 60 Hz, 220 – 240 V AC

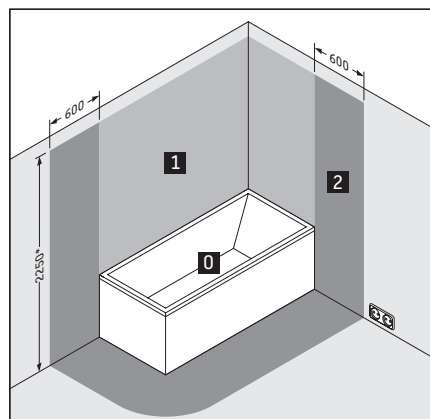
$I_N = 16 \text{ A}$

$I_{\Delta N} \leq 30 \text{ mA}$

### Preinstalación

- > Colocar el cable para el suministro eléctrico bien fijado:
  - Instalar por separado un dispositivo de seguridad con corriente de ruptura nominal (RCD).
  - Instalar un interruptor principal omnipolar fuera de las zonas de seguridad (0-2).
  - Dejar que el cable de alimentación sobresalga 3.000 mm.
- > Instalar un cable para conexión equipotencial:
  - Dejar que el cable sobresalga 3.000 mm.

Zonas de protección según la norma DIN VDE 0100-701



\* o la altura del rociador superior / salida de agua situada a mayor altura, dependiendo de lo que esté más arriba

### 15 Conectar la bañera de hidromasaje

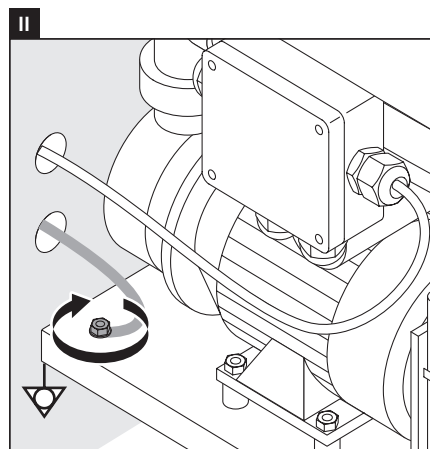
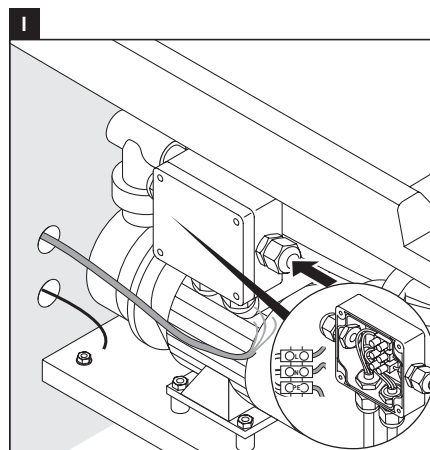
#### AVISO

**¡Fallos de funcionamiento por un montaje incorrecto!**

- > No atar los cables juntos con una brida.
- > No colocar el cable de alimentación paralelo a los cables de mando.

**I** Conectar el cable de alimentación a la toma de corriente.

**II** Enchufar a la bañera de hidromasaje el cable de compensación de potencia.





## Indicazioni importanti

### Istruzioni di montaggio

Le istruzioni di montaggio sono parte integrante della vasca idromassaggio Duravit e devono essere lette con attenzione prima del montaggio.

### Destinatari e competenza

La vasca idromassaggio deve essere installata esclusivamente da tecnici specializzati e qualificati. L'installazione elettrica deve essere eseguita solo da elettricisti qualificati.

### Spiegazione delle parole chiave e dei simboli

**AVVISO** Descrive danni che non riguardano la persona.



Riferimento al capitolo **Installazione elettrica**



Fa riferimento alle **indicazioni per l'installazione** presenti in questo capitolo



Richiesta di ispezione visiva (es. per cercare graffi)



00:10:00

Indicazione della durata (es. 10 minuti)



Richiesta di verifica della tenuta stagna



40°C

Indicazione della temperatura

Unità di comando

(la quantità è in funzione del sistema

idromassaggio)

> Operazione richiesta

### Indicazioni di sicurezza

#### Pericolo di morte da scossa elettrica

> NON smontare componenti della vasca idromassaggio.

#### Danni al prodotto e/o danni materiali

La violazione di disposizioni e normative locali e nazionali può causare danni al prodotto e/o danni materiali.

> Per l'installazione è necessario rispettare sempre rigorosamente le normative specifiche degli enti di approvvigionamento locali e le norme nazionali.

### Indicazioni per l'installazione

Prima di eseguire il montaggio osservare le schede tecniche di preinstallazione. Tali schede sono scaricabili dal sito Internet [www.pro.duravit.com](http://www.pro.duravit.com).

#### 16 Montaggio della colonna di scarico con troppopieno

Per il montaggio di una colonna di scarico con troppopieno con entrata nella vasca o alimentazione da pavimento si consiglia l'uso del tubo flessibile di connessione #790166.

#### 18 Prevedere delle botole per la manutenzione

Montare la vasca idromassaggio in modo che tutti i gruppi rimangano accessibili (pompa, ventola e comando).

- > Prevedere delle botole per la manutenzione:
  - Dimensioni delle botole per la manutenzione per gruppi: min. 50 x 50 cm
  - per colonna di scarico: min. 20 x 20 cm
  - Guarnizione di protezione dagli spruzzi d'acqua
  - Da aprire soltanto con un apposito utensile

#### 21 Verifica del sistema idromassaggio

- > Inserire il sistema idromassaggio per 10 minuti: per circuiti con livelli d'intensità eseguire un completo ciclo.
- > Lasciare l'acqua nella vasca, attendere 10 minuti.
- > Verificare la tenuta stagna.
- > In caso siano necessari eseguire degli adattamenti, ripetere la verifica.

#### 22 Utilizzo di silicone privo di acido acetico

- > Utilizzare silicone alcossilico.

#### 24 Prevedere la mandata d'aria

- > Per la mandata d'aria, prevedere un'apertura nel rivestimento con una superficie di circa 15 cm<sup>2</sup> (es. 3 x 5 cm o 2 x 7,5 cm).



## Installazione elettrica



Alimentazione elettrica

Interruttori di protezione  
RCD

76xxx xx x xx xx00: 50 Hz, 220 - 240 V CA

76xxx xx x xx xx06: 60 Hz, 220 - 240 V CA

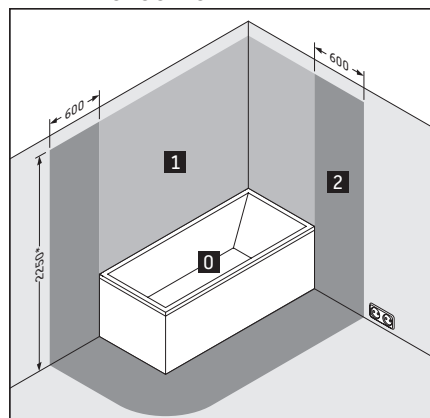
$I_N = 16 \text{ A}$

$I_{\Delta N} \leq 30 \text{ mA}$

### Preinstallazione

- > Predisporre il cavo di alimentazione:
  - Predisporre un interruttore di protezione ed un salvavita (RCD) separati
  - Predisporre un interruttore principale onnipolare sezionatore fuori dalle zone di protezione indicate (0 - 2)
  - Far fuoriuscire il cavo di alimentazione per una lunghezza di 3 000 mm
- > Posare il cavo di per il collegamento equipotenziale:
  - Far fuoriuscire il cavo per una lunghezza di 3 000 mm

Zone di protezione secondo la normativa tedesca  
DIN VDE 0100-701



\* oppure altezza della doccia / entrata acqua fissa più alta, a seconda di quale si trova più in alto

### 15 Collegamento della vasca idromassaggio

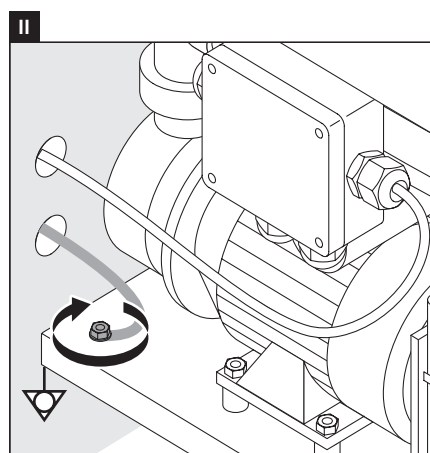
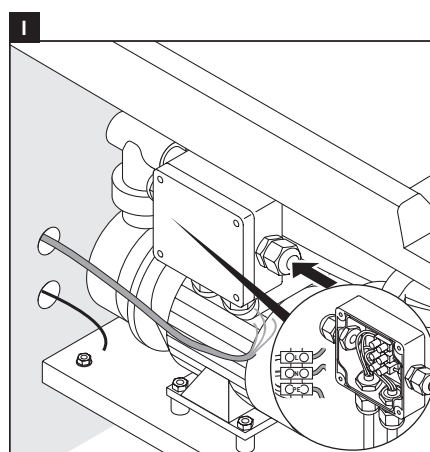
#### AVVISO

**Anomalie di funzionamento in seguito a montaggio errato.**

- > Non legare insieme i cavi con le fascette.
- > Non posare il cavo di alimentazione parallelo ai cavi di comando.

**I** Collegare il cavo di alimentazione alla scatola di allacciamento.

**II** Collegare il cavo equipotenziale alla vasca idromassaggio.





## Indicações importantes

### Sobre as instruções de montagem

As instruções de montagem são parte integrante da banheira de hidromassagem Duravit e devem ser lidas com atenção antes da montagem.

### Grupo-alvo e qualificação

A banheira de hidromassagem só deve ser montada por instaladores sanitários qualificados. A instalação elétrica só deve ser realizada por instaladores elétricos qualificados.

### Descrição das palavras-chave e dos símbolos

**AVISO** Descreve danos que não atingem apenas pessoas.



Referência ao capítulo **Instalação elétrica**



Referência à **instruções de montagem** neste capítulo



Solicitação para examinar (p.ex. quanto a arranhões)



00:10:00

Indicação da duração (por ex. 10 minutos)



Solicitação para verificar a estanqueidade



Indicação da temperatura

○ ○ ○ Unidade de comando (o número depende do sistema Whirl)

> Ação requerida

### Indicações de segurança

#### Perigo mortal devido a choque elétrico

> NÃO se deve desmontar os componentes da banheira de hidromassagem.

#### Danos ao produto e/ou danos materiais

A violação de regulamentos e de normas locais ou específicos do país, pode levar a danos ao produto e/ou a danos materiais.

> Devem ser respeitadas, irrestritamente, todas as diretivas de instalação dos serviços públicos locais, assim como as normas específicas do país.

### Instruções de montagem

Antes da montagem devem ser observadas as fichas de dados para pré-instalação. Estas encontram-se para download na internet em [www.pro.duravit.com](http://www.pro.duravit.com).

#### 16 Montagem da válvula automática com escoamento

Para a montagem da válvula automática com escoamento com entrada de banheira ou adução de solo é recomendada a mangueira de conexão #790166.

#### 18 Providenciar aberturas para inspeção e manutenção

Instalar a banheira de hidromassagem de modo que todos os agregados importantes (bomba, soprador e comando) permaneçam acessíveis.

- > Providenciar aberturas para inspeção e manutenção:
  - Dimensões das aberturas para inspeção e manutenção para agregados: min. 50 x 50 cm
  - para válvula de escoamento: min. 20 x 20 cm
  - vedado à prova de respingos de água
  - abertura apenas com uma ferramenta

#### 21 Verificar o sistema Whirl

- > Ligar o sistema Whirl durante 10 minutos: em circuitos com níveis de intensidade, estes devem funcionar uma vez por completo.
- > Encher a banheira com água e aguardar 10 minutos.
- > Verificar a estanqueidade.
- > Se forem necessárias adaptações, deverá repetir a verificação.

#### 22 Utilizar silicone livre de ácido acético

- > Utilizar silicone a base de alcóxi.

#### 24 Providenciar adução de ar

- > Para a adução de ar deve ser providenciada uma abertura no revestimento, com uma área de aprox. 15 cm<sup>2</sup> (por ex. 3 x 5 cm ou 2 x 7,5 cm).





## Instalação elétrica



Alimentação de corrente

Disjuntor  
RCD

76xxx xx x xx xx00: 50 Hz, 220 – 240 V AC

76xxx xx x xx xx06: 60 Hz, 220 – 240 V AC

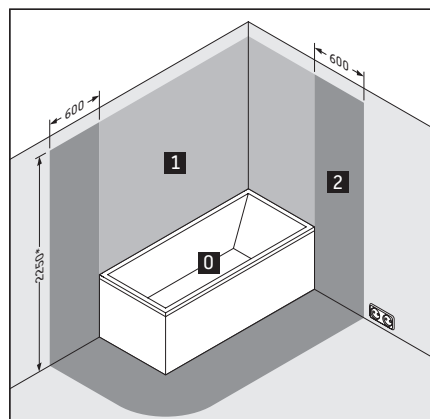
$I_N = 16 A$

$I_{\Delta N} \leq 30 mA$

### Pré-instalação

- > Cabo de alimentação instalado de forma fixa para alimentação de corrente elétrica:
  - pré-instalação de um disjuntor e de um dispositivo de proteção da corrente diferencial (RCD)
  - instalar um interruptor multipolar, fora das zonas de proteção previstas (0 – 2)
  - Deixar o cabo de alimentação sobressair 3 000 mm
- > Linha para equalização de potencial:
  - Deixar o cabo sobressair 3 000 mm

Zonas de proteção conforme DIN VDE 0100-701



\* ou altura do chuveiro / saída de água, fixo, mais alto; o que for mais alto

### 15 Conectar a banheira de hidromassagem

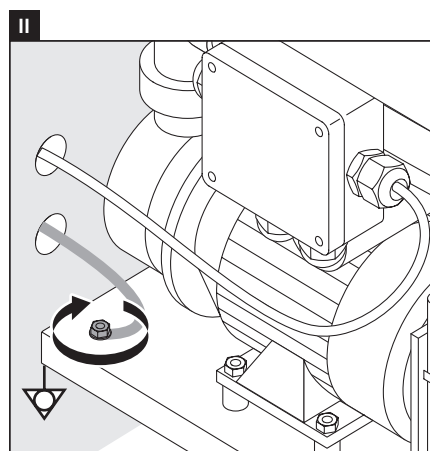
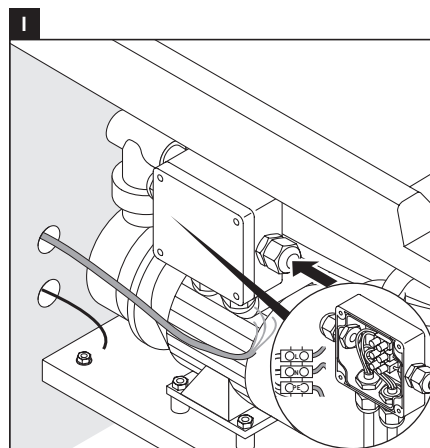
#### AVISO

**Falhas de funcionamento devido a uma montagem incorreta!**

- > Não amarrar os cabos com agrupadores de cabos.
- > Não instalar o cabo de alimentação paralelamente aos condutores de comando.

**I** Ligar o cabo de alimentação à tomada de rede elétrica.

**II** Conectar o cabo de compensação de potencial à banheira de hidromassagem.





## Vigtige henvisninger

### Om monteringsvejledningen

Monteringsvejledningen er en del af Duravit-spabadet og skal læses omhyggeligt, inden monteringen foretages.

### Målgruppe og kvalifikationer

Spabadet må kun monteres af uddannede sanitærinstallatører. Elinstallationen må kun gennemføres af uddannede elinstallatører.

### Forklaring af symboler

**VARSEL** Beskriver skader, som ikke påvirker personen.



Henvisning til kapitlet **Elinstallation**



Henvisning til **monteringsanvisning** i dette kapitel



Opfordring til visuel kontrol (f.eks. for ridser)



00:10:00

Angivelse af varighed (f.eks. 10 minutter)



Opfordring til at kontrollere for tæthed



Angivelse af temperatur

○ ○ ○ (antal afhænger af spasystemet)

> Der kræves en handling

### Sikkerhedsforskrifter

#### Livsfare som følge af elektrisk stød

> Demonter IKKE komponenter fra spabadet.

#### Produkt- og/eller tingskade

Overtrædelse af lokale samt landespecifikke forskrifter og standarder kan forårsage skade på produktet og/eller tingskade.

> Overhold ubetinget de lokale installationsforskrifter og landespecifikke standarder.

### Monteringsanvisninger

Følg forinstallationsdatabladene, før montering finder sted. Disse kan hentes fra internettet på [www.pro.duravit.com](http://www.pro.duravit.com).

#### 16 Montering af af- og overløbssæt

Til montering af af- og overløbssæt med kartud eller gulvtilløb anbefales tilslutningslange #790166.

#### 18 Revisionsåbninger skal være til stede

Indbyg spabadet på en sådan måde, at alle vigtige aggregater (pumpe, ventilator og styring) er tilgængelige

- > Revisionsåbninger skal være til stede:
  - Mål på revisionsåbning for aggregater: min. 50 x 50 cm til afløbssæt: min. 20 x 20 cm.
  - tætnet mod stænkvand
  - må kun åbnes med et værktøj

#### 21 Efterprøv spasystemet

- > Lad spasystemet være tændt i 10 minutter: Ved kredsløb med intensitetstrin: Lad dem løbe komplet igennem én gang.
- > Fyld karret med vand, vent i 10 minutter.
- > Kontrollér, at alt er tæt.
- > Gentag kontrollen, hvis det er nødvendigt at tilpasse noget.

#### 22 Anvendelse af eddikesyrefri silikone

- > Anvend alkoxy-silikone.

#### 24 Sørg for plads til lufttilførsel

- > Panelet skal have en åbning til lufttilførsel med en flade på ca. 15 cm<sup>2</sup> (f.eks. 3 x 5 cm eller 2 x 7,5 cm).



## Elinstallation



Strømforsyning

Sikring

RCD (fejlstrømsrelæ)

76xxx xx x xx xx00: 50 Hz, 220 – 240 V AC

76xxx xx x xx xx06: 60 Hz, 220 – 240 V AC

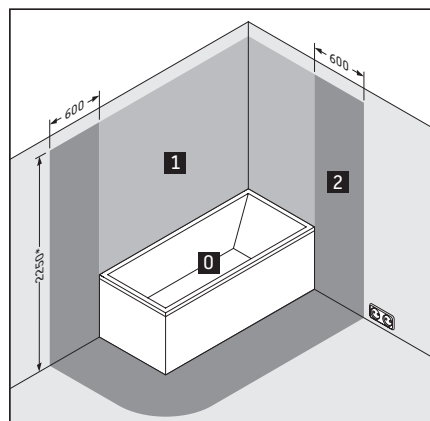
$I_N = 16 \text{ A}$

$I_{\Delta N} \leq 30 \text{ mA}$

### Før installation

- > Træk fastinstalleret elledning til strømforsyning:
  - installér separat sikring og fejlstrømsrelæ (RCD) foran udstyret.
  - forkobl en hovedafbryder til afbrydelse af alle poler uden for de fastlagte beskyttelseszoner (0 – 2)
  - Sørg for, at elledningen stikker 3.000 mm ud
- > Installér ledning til potentialudligning:
  - Sørg for, at ledningen stikker 3000 mm ud

Beskyttelseszoner iht. DIN VDE 0100-701



\*eller højde på det højeste fast anbragte brusehoved / vandafløb; afhængigt af, hvad der ligger højest

### 15 Tilslut spabadet

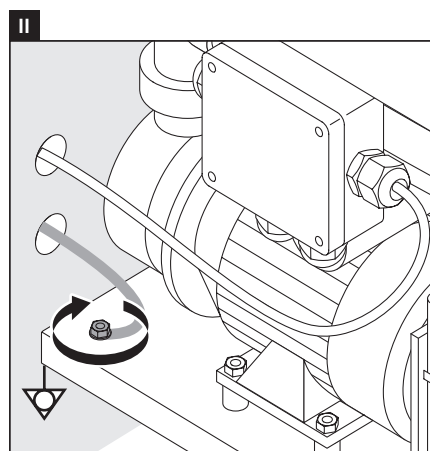
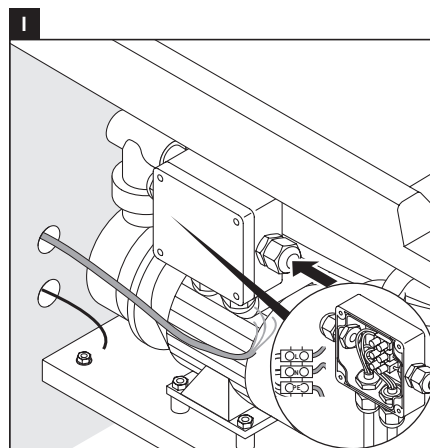
**VARSEL**

**Der kan forekomme funktionsfejl, hvis monteringen udføres forkert!**

- > Bind ikke ledninger sammen med kabelholdere.
- > Træk ikke en elledning parallelt med styreledningerne.

**I** Tilslut elledningen til nettilslutningsdåsen.

**II** Tilslut potentialudligningsledningen til spabadet.





## Tärkeitä ohjeita

### Asennusohjeista

Asennusohje on osa Duravit-poreammetta ja se on luettava huolellisesti ennen asennusta.

### Kohderyhmät ja pätevyysvaatimukset

Poreammeen saavat asentaa ainoastaan koulutetut saniteettialan asentajat. Sähköasennuksen saavat suorittaa ainoastaan koulutetut sähköasentajat.

### Merkkisanojen ja symbolien selitykset

**ILMOITUS** Kuvaa vaaraa ja/tai tilannetta, joka ei johda henkilövahinkoon.



Viittaus lukuun **Sähköasennus**



Viite tässä luvussa olevaan **asennusohjeeseen**



Kehotus silmämääräiseen tarkastukseen (esim. naarmut)



Ilmoittaa tarvittavan ajankäytön (esim. 10 minuuttia)



Kehottaa tarkistamaan tiiviynen



Lämpötilatieto

Hallintalaite

○ ○ ○ (määrä riippuu porejärjestelmästä)

> Toiminta tarpeen

### Turvallisuusohjeita

#### Sähköiskusta aiheutuva hengenvaara

> ÄLÄ pura porealtaan komponentteja.

#### Tuotevauriot ja aineelliset vahingot

Paikallisten ja maakohtaisten määräysten ja normien vastainen toiminta saattaa vahingoittaa tuotetta ja/tai aiheuttaa aineellisia vahinkoja.

> Noudata paikallisen sähkö- ja vesilaitoksen asennusmääräyksiä sekä maakohtaisia normeja rajoituksesta.

### Asennusohjeet

Huomioi asennustietolehdet ennen asennusta. Ne voidaan ladata Internetissä osoitteesta [www.pro.duravit.com](http://www.pro.duravit.com).

#### 16 Poisto- ja ylivuotokalusteiden asennus

Ammeen juoksuputkella varustettujen poisto- ja ylivuotokalusteiden asentamiseen suositellaan liitäntätietkua nro 790166.

#### 18 Huoltoluukuilla varustaminen

Asenna poreallas niin, että kaikkiin tärkeisiin laitteisiin (pumppu, puhallin ja ohjaus) päästään edelleen käsiksi.

- > Huoltoluukuilla varustaminen:
  - Huoltoluukkujen mitat laitteille: väh. 50 x 50 cm viemärikalusteille: väh. 20 x 20 cm
  - tiivistetty roiskevettä vastaan
  - voidaan avata ainoastaan työkalun avulla

#### 21 Porejärjestelmän tarkastaminen

- > Kytke porejärjestelmä päälle 10 minuutiksi: Käy tehotasolla varustettujen kiertojen tehotasot kerran kokonaan läpi.
- > Laske vettä altaaseen, odota 10 minuuttia.
- > Tarkasta tiiviys.
- > Mikäli sovitukset ovat tarpeen, toista tarkastus.

#### 22 Käytä etikkahapotonta silikonia

- > Käytä alkoksipohjaista silikonia.

#### 24 Ilmansyötöllä varustaminen

- > Jätä etulevyyn ilmansyöttöä varten aukko, jonka pinta-ala on n. 15 cm<sup>2</sup> (esim. 3 x 5 cm tai 2 x 7,5 cm).



## Sähköasennus



Virransyöttö

Sulake  
RCD

76xxx xx x xx xx00: 50 Hz, 220 – 240 V AC

76xxx xx x xx xx06: 60 Hz, 220 – 240 V AC

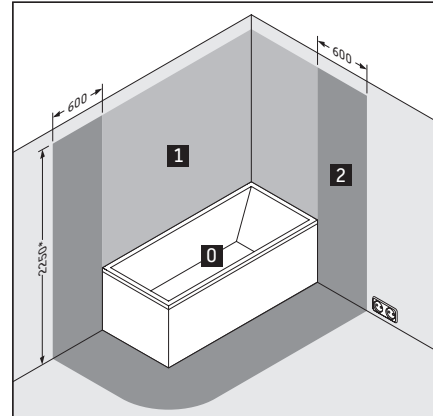
$I_N = 16 \text{ A}$

$I_{\Delta N} \leq 30 \text{ mA}$

### Ennen asennusta

- > Asenna kiinteä tulojohto virransyöttöä varten:
  - Liitä erillinen sulake ja vikavirtasuojakytkin (RCD)
  - esikytke kaikkinaisesti erottava pääkytkin annettujen suojavyöhykkeiden (0 – 2) ulkopuolelle
  - Anna tulojohdon jäädä esiin 3000 mm
- > Johdon asentaminen potentiaalintasauasta varten:
  - Anna johdon näkyä ulos 3000 mm

DIN VDE 0100-701:n mukaiset suojavyöhykkeet



\* tai korkeimman kiinteästi asennetun suihkun suuttimen / veden ulostulon korkeudelle; korkeamman mukaan

### 15 Poreammeen liittäminen

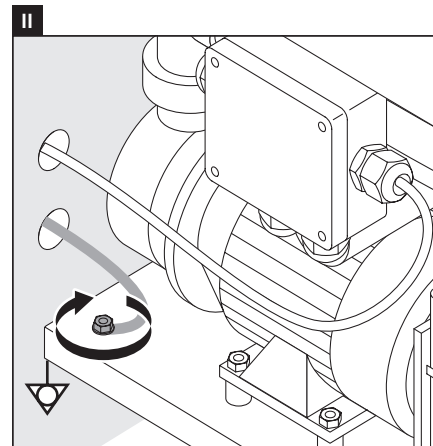
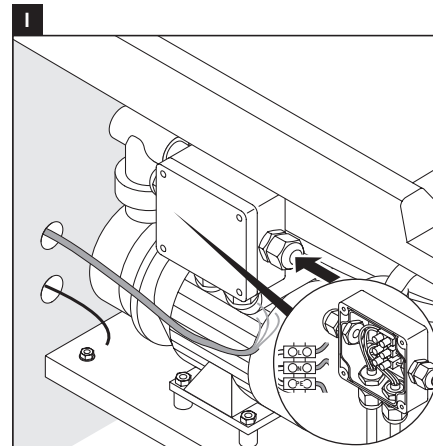
#### ILMOITUS

**Virheellisen asennuksen aiheuttamat toimintahäiriöt!**

- > Älä sido johtoja yhteen nippusiteillä.
- > Älä vedä tulojohtoa rinnakkain ohjausjohtojen kanssa.

**I** Liitä tulojohto verkkoliitántään.

**II** Liitä potentiaalintasausjohto poreammeeseen.





## Viktig informasjon

### Til monteringsanvisningen

Monteringsanvisningen er en del av Duravit-spakaret, og må leses grundig før montering.

### Målgruppe og kvalifikasjon

Spakaret skal kun monteres av utdannede VVS-montører. Elektroinstallasjonen skal kun foretas av utdannede elektrikere.

### Forklaring av signalord og symboler

**VARSEL**

Beskriver skader som ikke gjelder personer.



Henvisning til kapitlet **Elektroinstallasjon**



Henvisning til **monteringstips** i dette kapitlet



Oppfordring til visuell inspeksjon (f.eks. med tanke på riper)



00:10:00

Angivelse av varighet (f.eks. 10 minutter)



Oppfordring til kontroll av tetthet



Angivelse av temperatur

Betjeningsenhet

○ ○ ○ (antall avhenger av spasystemet)

> Handling er påkrevd

### Sikkerhetshenvisninger

#### Livsfare – elektrisk støt!

> Komponenter i spakaret skal IKKE demonteres.

#### Produktskader og/eller materielle skader

Brudd på lokale samt landsspesifikke forskrifter og normer kan forårsake skader på produktet og/eller materielle skader.

> Installasjonsforskrifter fra lokale leverandører og nasjonale standarder skal alltid overholdes.

### Monteringsanvisninger

Før montering må du lese dataarkene for forhåndsinstallasjon. Disse kan du laste ned fra Internett på [www.pro.duravit.com](http://www.pro.duravit.com).

#### 16 Montering av avløps- og overløpssett

Til montering av avløps- og overløpssett med karpåfylling eller gulvinntak anbefales tilkoblingslangen #790166.

#### 18 Lage inspeksjonsåpninger

Monter spakaret slik at alle viktige aggregater (pumpe, vifte og styring) er tilgjengelige.

> Lag inspeksjonsåpninger:

- Inspeksjonsåpningenes mål for aggregater: min. 50 x 50 cm for avløpssett: min. 20x20 cm
- tett mot vannsprut
- skal bare åpnes med et verktøy

#### 21 Teste spasystemet

- > Slå på spasystemet i 10 minutter: Ved kretsløp med intensitetstrinn skal disse gås komplett gjennom én gang.
- > Fyll vann i karet, vent i 10 minutter.
- > Kontroller at det er tett.
- > Dersom det er nødvendig med tilpasninger, gjentar du testen.

#### 22 Bruk eddiksyrefri silikon

> Bruk silikon basert på alkoksyl.

#### 24 Lage lufttilførsel

> Lag en åpning for lufttilførsel i kledningen med et areal på ca. 15 cm<sup>2</sup> (f.eks. 3 x 5 cm eller 2 x 7,5 cm).



# Elektroinstallasjon



Strømforsyning

Sikring  
RCD

76xxx xx x xx xx00: 50 Hz, 220–240 V AC

76xxx xx x xx xx06: 60 Hz, 220–240 V AC

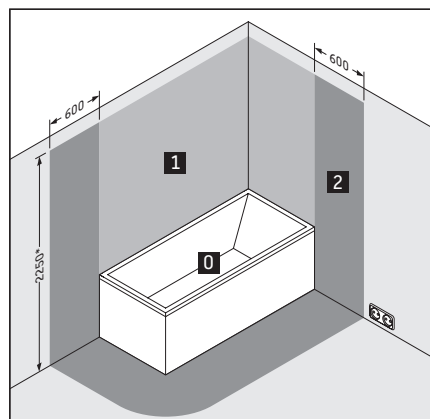
$I_N = 16 \text{ A}$

$I_{\Delta N} \leq 30 \text{ mA}$

## Forhåndsinstallasjon

- > Legge opp fast tilførselsledning for strømforsyning:
  - Separat sikring og jordfeilbryter (RCD) skal forkobles
  - Foranstilt hovedbryter som skiller alle poler, skal forkobles utenfor de angitte beskyttelsessonene (0–2)
  - La tilførselsledningen stikke 3000 mm ut
- > Legge opp ledning for potensialutligning:
  - La ledningen stikke 3000 mm ut

Beskyttelsessoner iht. DIN VDE 0100-701



\* eller så høyt som det som er høyest av dusjhodet og vannkranen

## 15 Koble til spakaret

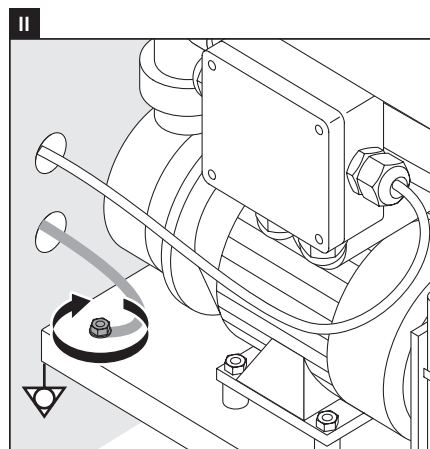
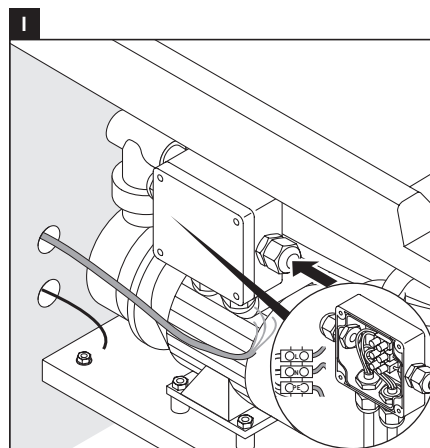
### ADVARSEL

**Funksjonsfeil på grunn av feilmontering!**

- > Ikke koble sammen ledningene med kabelstrips.
- > Tilførselsledningen skal ikke legges parallelt med styreledningen.

**I** Koble tilførselsledningen til nettkoblingsboksen.

**II** Koble jordingskabelen til spakaret.





## Viktig information

### Om monteringsanvisningen

Monteringsanvisningen utgör en del av Duravit bubbelbadkaret och måste alltid läsas igenom noga före monteringen.

### Målgrupp och behörighet

Bubbelbadkaret får bara monteras av utbildade VVS-installatörer. Elinstallationen får bara göras av utbildade elinstallatörer.

### Förklaring till signalord och symboler

#### MEDELANDE

Beskriver skador som inte beträffar personen.



Hänvisning till kapitlet **Elinstallation**



Hänvisning till **monteringsanvisning** i det här kapitlet



Uppmaning till besiktning (t.ex. om det finns repor)



00:10:00

Uppgift om tidslängd (t.ex. 10 minuter)



Uppmaning till täthetskontroll



Uppgift om temperatur

○ ○ ○ Reglage (antalet beror på bubbelsystemet)

> En handling krävs

### Säkerhetsanvisningar

#### Livsfara p.g.a. elstötar

> Demontera INTE bubbelbadkarets komponenter.

#### Produkt- och/eller sakskador

Överträdelse av lokala samt nationella föreskrifter och normer kan orsaka skador på produkten och/eller sakskador.

> Följ ovillkorligen gällande normer och lokala installationsföreskrifter.

### Monteringsanvisningar

Läs noga igenom databladet om förinstallation före montering. Gå in på [www.pro.duravit.com](http://www.pro.duravit.com) för att ladda ner dem.

#### 16 Montering av avloppssatsen med bräddavlopp

För montering av avloppssatsen med bräddavlopp och badkarsinlopp eller inlopp via bottenventil rekommenderas anslutnings slang #790166.

#### 18 Anordna inspektionsöppningar

Se till att alla viktiga aggregat (pump, fläkt och styrning) fortfarande går att komma åt när bubbelbadkaret är inbyggt.

> Anordna inspektionsöppningar:

- Inspektionsöppningens mått för aggregat: min. 50 x 50 cm för utloppsarmatur: min. 20 x 20 cm
- spoltät
- får bara öppnas med verktyg

#### 21 Kontrollera bubbelsystemet

- > Koppla in bubbelsystemet i 10 minuter: vid cirkulation med intensitetssteg, låt cirkulera fullständigt en gång.
- > Tappa vatten i badkaret och vänta i 10 minuter.
- > Gör en täthetskontroll.
- > Upprepa kontrollen om justeringar gjorts.

#### 22 Använd ättiksyrafri silikon

> Använd alkoxybaserad silikon.

#### 24 Anordna lufttillförsel

> Anordna en öppning för lufttillförsel i panelen. Öppningen ska vara ca 15 cm<sup>2</sup> (t.ex. 3 x 5 cm eller 2 x 7,5 cm).





## Elinstallation



Strömförsörjning

Avsäkring  
RCD

76xxx xx x xx xx00: 50 Hz, 220 – 240 V AC

76xxx xx x xx xx06: 60 Hz, 220 – 240 V AC

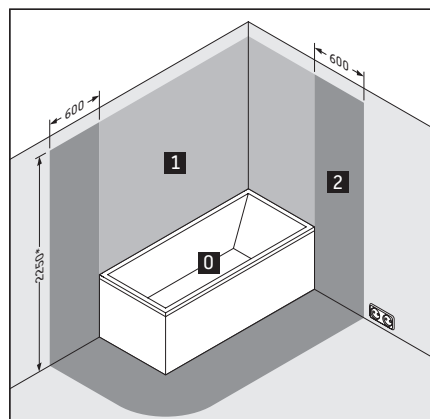
$I_N = 16 \text{ A}$

$I_{\Delta N} \leq 30 \text{ mA}$

### Förberedelser

- > Dra en fast förlagd matarledning för strömförsörjning:
  - anslut via separat säkring och jordfelsbrytare (RCD)
  - anslut via allpolig huvudströmbrytare utanför de angivna skyddszonerna (0 – 2)
  - se till att matarledningen sticker ut 3 000 mm
- > Dra ledning för potentialutjämning:
  - se till att ledningen sticker ut 3 000 mm

### Skyddszoner enligt DIN VDE 0100-701



\* eller höjden på det högst placerade fasta duschhuvudet / vattenutloppet; beroende på vilket som sitter högst

### 15 Ansluta bubbelbadkaret

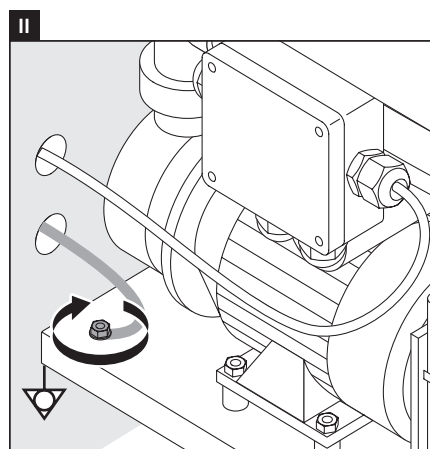
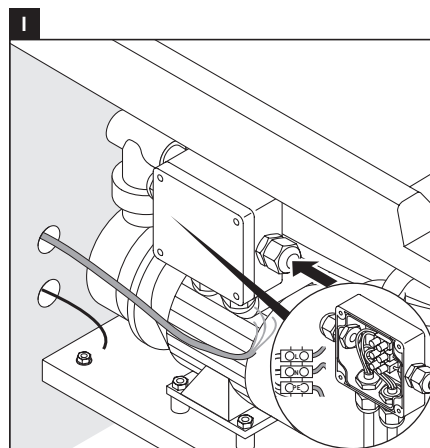
#### MEDELANDE

**Funktionsstörningar p.g.a. felaktig montering!**

- > Bind inte samman ledningarna med kabelband.
- > Dra inte matarledningen parallellt med styrledningarna.

**I** Anslut matarledningen till anslutningsdosan.

**II** Anslut ledningen för potentialutjämning till bubbelbadkaret.





## Olulised nõuanded

### Paigaldusjuhendist

Käesolev paigaldusjuhend kuulub Duraviti mullivanni juurde ja tuleb enne paigaldamist hoolikalt läbi lugeda.

### Sihtrühm ja kvalifikatsioon

Mullivanni tohivad paigaldada ainult vastava väljaõppe saanud sanitaarseadmete paigaldajad. Elektripaigaldust tohivad teha ainult spetsiaalse väljaõppe saanud elektripaigaldajad.

### Märksõnade ja sümbolite seletus

**NB** Tähistab kahjustusi, mis ei mõjuta inimesi.



Viide peatükile **Elektripaigaldus**



Viide selles peatükis olevale **paigaldusjuhisele**



Visuaalse kontrolli nõue (nt kriimustuste suhtes)



Ajalise kestuse andmed (nt 10 minutit)



Lekkekindluse kontrolli nõue



Temperatuuri näit

Juhtimispuul (arv sõltub mullisüsteemist)

> Nõutav tegevus

### Ohutusjuhised

#### Eluohtliku elektrilöögi oht

> Mullivanni osi EI TOHI küljest ära monteerida.

#### Toote kahjustused ja/või materiaalsed kahjud

Kohalike ja ka riiklike eeskirjade ning standardite eiramine võib põhjustada toote kahjustusi ja/või materiaalseid kahjusid.

> Järgige kohalike tarneettevõtete paigalduseeskirju ja ka riiklikke standardeid.

### Paigaldusjuhised

Enne paigaldustöid lugege eelpaigalduse infolehti. Need saate alla laadida veebilehelt [www.pro.duravit.com](http://www.pro.duravit.com).

#### 16 Ära- ja ülevoolugarnituuri paigaldamine

Vanni- või põrandakraaniga ära- ja ülevoolugarnituuri paigaldamiseks soovitatakse kasutada #790166 ühendusvoolikut.

#### 18 Kontroll-luukide planeerimine

Paigaldage mullivann nii, et olulistele seadmetele (pump, puhur ja juhtseade) oleks juurdepääs tagatud.

- > Planeerige hooldusavad:
  - Hooldusavade mõõtmed  
seadmete jaoks: vähemalt 50 x 50 cm  
äravoolu jaoks: vähemalt 20 x 20 cm
  - pritseveekindel
  - avada ainult tööriista abil

#### 21 Mullisüsteemi kontrollimine

- > Lülitada mullisüsteem 10 minutiks sisse: teha üks kord läbi kõik intensiivsustmed.
- > Laske vesi vanni, oodake 10 minutit.
- > Kontrollige lekkekindlust.
- > Kui on vaja teha kohandusi, korrake kontrollimist.

#### 22 Kasutage äädikhappevaba silikooni

- > Kasutage alkoksüüpohist silikooni.

#### 24 Plaanige õhu juurdevooluava

- > Plaanige õhu juurdevoolu jaoks seinakattematerjali sisse ava, mille pindala oleks 15 cm<sup>2</sup> (nt 3 x 5 cm või 2 x 7,5 cm).



## Elektripaigaldustööd



Voolutoide

Kaitse  
RCD

76xxx xx x xx xx00: 50 Hz, 220–240 V AC

76xxx xx x xx xx06: 60 Hz, 220–240 V AC

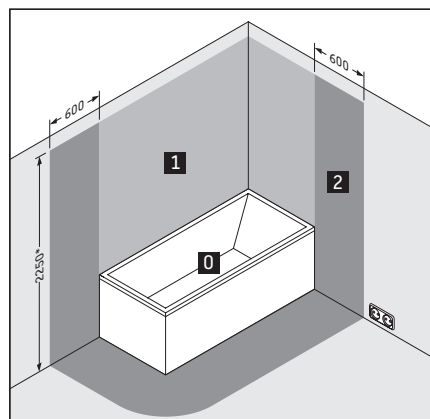
$I_N = 16 \text{ A}$

$I_{\Delta N} \leq 30 \text{ mA}$

### Eelpaigaldustööd

- > Statsionaarse toitekaabli paigaldamine:
  - tehke eellülitis eraldi kaitsmel ja rikkevoolukaitselülitil (RCD)
  - tehke eellülitis kõiki poole eraldaval pealülitil väljaspool määratud kaitsetsoone (0–2)
  - jätke toitekaabli ots 3000 mm pikkuselt välja
- > Paigaldage juhtmestik potentsiaaliühtlustuse jaoks:
  - jätke toru 3000 mm välja

Kaitsetsoonid DIN VDE 0100-701 järgi



\* või kõige kõrgema statsionaarse dušitsiku / vee väljavooluava kõrgus; vastavalt sellele, mis on kõrgem

### 15 Mullivanni ühendamine

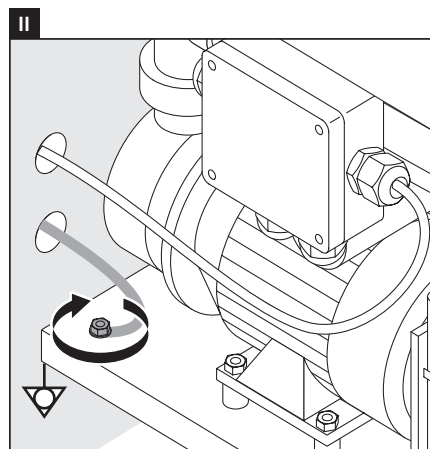
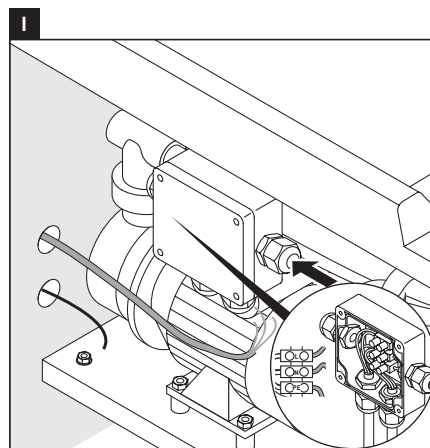
**NB**

**Valest paigaldusest põhjustatud funktsioonihäired!**

- > Juhtmeid ei tohi ühendada juhtmeköidistega.
- > Toitekaablit ei tohi paigaldada paralleelselt juhtkaablitega.

**I** Ühendage toitekaabel võrgupistikupessa.

**II** Ühendage potentsiaaliühtlustamise juhe mullivanni külge.





## Ważne informacje

### 0 instrukcji montażu

Niniejsza instrukcja montażu jest dostarczana z wanną z hydromasażem firmy Duravit. Przed rozpoczęciem montażu należy dokładnie zapoznać się z jej treścią.

### Grupa docelowa i kwalifikacje

Wannę z hydromasażem mogą montować tylko odpowiednio przygotowani instalatorzy sanitarni. Instalacja elektryczna może być przeprowadzana wyłącznie przez wykwalifikowanych elektryków.

### Objaśnienie haseł i symboli

**INFORMACJA** W przypadku możliwych uszkodzeń.



Odsyłacz do rozdziału **Instalacja elektryczna**



Odsyłacz do **wskazówek montażowych** zawartych w tym rozdziale



Konieczna kontrola wzrokowa (np. pod kątem zarysowań)



Określenie czasu (np. 10 minut)



Zalecane sprawdzenie szczelności



Określenie temperatury

Panel obsługi

○ ○ ○ (liczba zależy od systemu hydromasażu)

> Konieczna czynność obsługowa

### Wskazówki dotyczące bezpieczeństwa

#### Zagrożenie życia na skutek porażenia prądem

> **NIE DEMONTOWAĆ** komponentów wanny z hydromasażem.

#### Uszkodzenia produktu i szkody rzeczowe

Naruszenie miejscowych oraz krajowych przepisów i norm może prowadzić do uszkodzenia produktu oraz szkód rzeczowych.

> Instalacja musi być zgodna z wymogami lokalnych dostawców mediów oraz standardami obowiązującymi w danym kraju.

### Wskazówki montażowe

Przed montażem zapoznać się ze specyfikacjami instalacyjnymi. Są one dostępne do pobrania w Internecie na stronie [www.pro.duravit.com](http://www.pro.duravit.com).

#### 16 Montaż zestawu przelewowo-odpływowego

Do montażu zestawu przelewowo-odpływowego z wylewką wannową lub z doprowadzeniem dennym zalecany jest wąż podłączeniowy #790166.

#### 18 Przygotowanie otworów rewizyjnych

Wannę z hydromasażem należy zamontować tak, aby wszystkie istotne agregaty (pompa, dmuchawa i sterownik) były dostępne.

- > Przygotowanie otworów rewizyjnych:
  - Wymiary otworów rewizyjnych na agregaty: min. 50 x 50 cm
  - na armaturę odpływową: min. 20 x 20 cm
  - chroniony przed wodą rozpryskową
  - otwierać tylko przy pomocy narzędzia

#### 21 Sprawdzenie systemu hydromasażu

- > Włączyć system hydromasażu na 10 minut: w obiegach z regulacją intensywności sprawdzić wszystkie poziomy.
- > Napełnić wodę do wanny, odczekać 10 minut.
- > Sprawdzić szczelność.
- > Jeżeli konieczne są czynności dostosowawcze, powtórzyć kontrolę.

#### 22 Stosowanie silikonu niezawierającego kwasu octowego

- > Stosować silikon alkoksylowy.

#### 24 Zapewnienie dopływu powietrza

- > Dla dopływu powietrza przygotować otwór w obudowie o powierzchni ok. 15 cm<sup>2</sup> (np. 3 x 5 cm lub 2 x 7,5 cm).



## Instalacja elektryczna



Zasilanie elektryczne

Bezpiecznik

Wyłącznik różnicowoprądowy

76xxx xx x xx xx00: 50 Hz, 220 – 240 V AC

76xxx xx x xx xx06: 60 Hz, 220 – 240 V AC

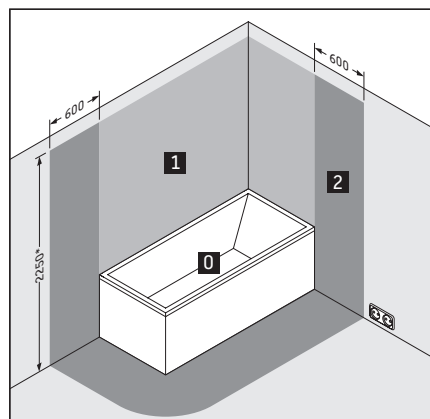
$I_N = 16 \text{ A}$

$I_{\Delta N} \leq 30 \text{ mA}$

### Instalacja poprzedzająca montaż

- > Ułożyć stały przewód zasilający:
  - załączyć oddzielne zabezpieczenie i wyłącznik różnicowoprądowy (RCD)
  - zainstalować wyłącznik główny odłączający wszystkie bieguny poza określonymi strefami ochronnymi (0 – 2)
  - Wyprowadzić przewód zasilający na 3000 mm
- > Położyć przewód wyrównania potencjałów:
  - Wyprowadzić przewód na 3000 mm

### Strefy ochronne wg DIN VDE 0100-701



\* albo wysokość najwyższej zamontowanej na stałe głowicy prysznicowej / wylewki; zależnie od tego, co jest wyżej

### 15 Podłączenie wanny z hydromasażem

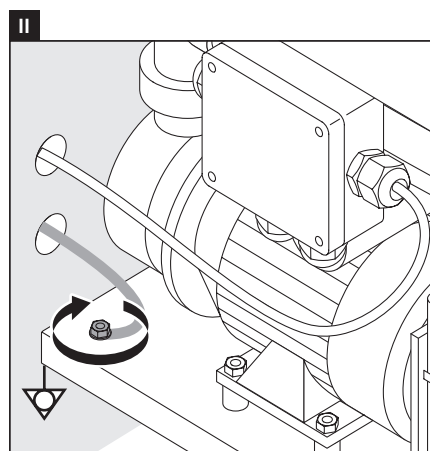
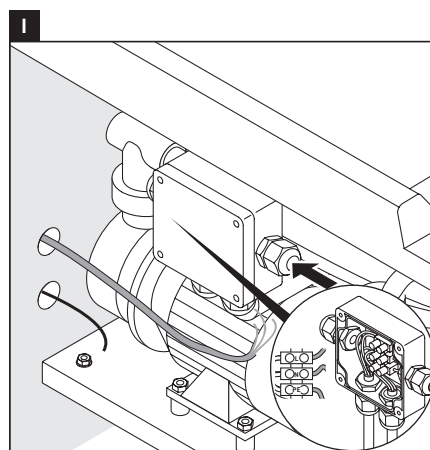
#### INFORMACJA

**Zakłócenia działania na skutek nieprawidłowego montażu!**

- > Nie wiązać przewodów opaskami kablowymi.
- > Przewodu zasilającego nie układać równolegle z przewodami sterowania.

**I** Przewód zasilający podłączyć do gniazda sieciowego.

**II** Podłączyć przewód wyrównania potencjałów do wanny z hydromasażem.



pl



## Важные замечания

### Важные указания к Инструкции по монтажу

Данная инструкция по монтажу прилагается к гидромассажной ванне производителя Duravit, и перед установкой ее необходимо внимательно прочитать.

### Целевая группа и квалификация

Монтаж гидромассажной ванны может быть произведен только специально обученным персоналом. Монтаж электропроводки должен осуществляться только специально обученными электромонтёрами.

### Пояснения к сигнальным словам и символам

#### УВЕДОМЛЕНИЕ

Описывает материальный ущерб.



Ссылка на главу **Монтаж электропроводки**



Данная глава ссылается на **инструкцию по монтажу**



Требуется осмотр (например, на наличие царапин)



Индикация длительности (например, 10 минут)



Требуется проверить герметичность



Индикация уровня температуры

○ ○ ○ Блок управления (количество определяется после установки гидромассажной системы)

> Необходимое действие

### Указания по технике безопасности

#### Смертельная угроза поражения электротоком.

> НЕ разбирайте детали гидромассажной ванны.

#### Повреждения изделия и/или имущества

Нарушение местных и общенациональных норм и предписаний может привести к повреждениям изделия или нанести имущественный ущерб.

> Следует безоговорочно соблюдать указания по монтажу местных коммунальных организаций, а также нормы и правила, применяемые в конкретной стране.

### Указания по монтажу

Перед началом установки изучите рекомендации до выполнения монтажных работ. Они доступны для скачивания на сайте [www.pro.duravit.com](http://www.pro.duravit.com).

#### 16 Монтаж комплекта слива-перелива

При монтаже комплекта слива-перелива с водоприёмником или нижним впускным отверстием рекомендуется использовать комплект подключения #790166.

#### 18 Предусмотрите ревизионные люки

Установите гидромассажную ванну таким образом, чтобы все важные элементы (насос, компрессор и система управления) оставались удобными для доступа.

> Предусмотрите ревизионные люки:

- Размеры для ревизионных люков: для агрегатов: мин. 50 x 50 см для комплекта слива: мин. 20 x 20 см
- закупоривается против водяных брызг
- открывается только с помощью специального инструмента

#### 21 Проверка гидромассажной системы

- > Включите гидромассажную систему на 10 минут: за это время циркуляция воды должна достичь максимальной интенсивности.
- > Заполните ванну водой, подождите 10 минут.
- > Проверьте герметичность.
- > Если необходимо произвести наладку, повторите проверку.

#### 22 Использование силикона без содержания уксусной кислоты

> Силикон на основе оксиалкила.

#### 24 Предусмотрите подвод воздуха

> Для подвода воздуха предусмотрите отверстие в облицовке площадью около 15 см<sup>2</sup> (напр., 3 x 5 см или 2 x 7,5 см).



## Монтаж электрооборудования



Электропитание

Защита предохранителем  
УЗО

76xxx xx x xx xx00: 50 Гц, 220 - 240 В AC

76xxx xx x xx xx06: 60 Гц, 220 - 240 В AC

$I_N = 16 \text{ A}$

$I_{\Delta N} \leq 30 \text{ mA}$

### Предварительный монтаж

- > Неподвижно закрепите токоподводящий провод в системе электропитания:
  - предусмотрите установку в цепь отдельного предохранителя и устройства защитного отключения (УЗО)
  - установите в цепь размыкающий все полюса главный выключатель вне указанных защитных зон (0 - 2)
  - Длина видимого участка токоподводящего провода должна составлять 3 000 мм
- > Проложите провод для выравнивания потенциалов:
  - Длина видимого участка провода должна составлять 3 000 мм

### 15 Подключение гидромассажной ванны

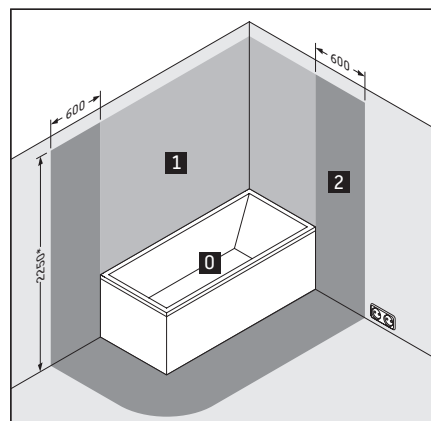
**УВЕДОМЛЕНИЕ** Нарушения в работе из-за неправильного монтажа!

- > Не связывайте электропроводку кабельными стяжками.
- > Не укладывайте токоподводящий провод параллельно проводу цепи управления.

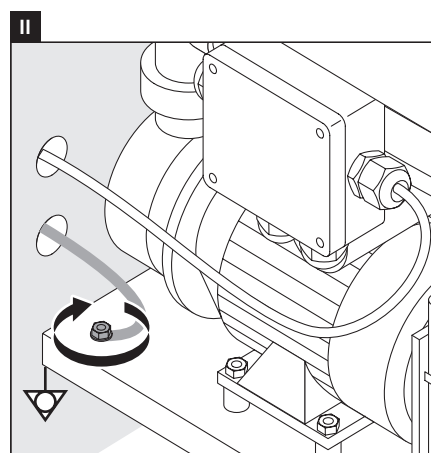
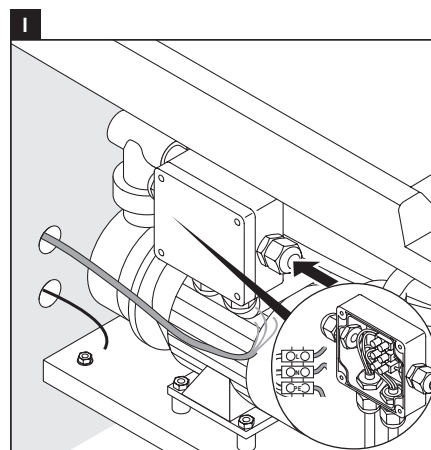
**I** Подключить проводку к распределительной коробке.

**II** Подсоединить провод выравнивания потенциалов к гидромассажной ванне.

### Зоны санитарной охраны по DIN VDE 0100-701



\* или расстояние до самой высокой прочно закрепленной душевой лейки / выпуска воды; в зависимости от того, что расположено выше





## Důležité pokyny

### Montážní návod

Montážní návod je součástí dodávky vířivé vany Duravit, před montáží je nutné jeho pečlivé přečtení.

### Cílová skupina a požadovaná kvalifikace

Vířivou vanu smí montovat jen kvalifikovaní instalatéři sanitární techniky. Elektroinstalaci smí provádět jen kvalifikovaní elektroinstalatéři.

### Vysvětlení výstražných pokynů a symbolů

#### OZNÁMENÍ

Popisuje škody, které se netýkají osob.



Odkaz na kapitolu **Elektroinstalace**



Odkaz na **pokyn k montáži** v této kapitole



Požadavek vizuální kontroly (např. na poškrábání)



Údaje o době trvání (např. 10 minut)



Požadavek kontroly těsnosti



Uvedení teploty

Ovládací jednotka

○ ○ ○ (počet závisí na systému vířivky)

> Potřebná činnost

### Bezpečnostní upozornění

#### Ohrožení života elektrickým proudem

> NEDEMONTUJTE komponenty vířivé vany.

#### Poškození výrobku a/nebo škody na majetku

Porušení předpisů a norem platných v příslušné zemi může mít za následek poškození výrobku a/nebo škody na majetku.

> V plném rozsahu dodržujte instalační předpisy místních zásobovacích podniků a specifické normy platné v příslušné zemi.

### Pokyny k montáži

Před montáží je nutná znalost předinstalačních listů technických údajů. Tyto listy jsou ke stažení na internetu, na [www.pro.duravit.com](http://www.pro.duravit.com).

#### 16 Montáž odpadní a přetokové armatury

Pro montáž odpadní a přetokové armatury s přítokem do vany nebo s přítokem ze dna doporučujeme připojovací hadici #790166.

#### 18 Vytvoření revizních otvorů

Zabudujte vířivou vanu tak, aby zůstaly přístupné všechny důležité agregáty (čerpadlo, dmýchadlo a řídicí systém).

> Vytvořte revizní otvor:

- Rozměry revizních otvorů pro agregáty: min. 50 x 50 cm pro odtokovou armaturu: min. 20 x 20 cm
- utěsněný proti stříkající vodě
- otevíratelný pouze nástrojem

#### 21 Kontrola systému vířivky

> Zapněte systém vířivky na 10 minut:

u okruhů s několika stupni intenzity nechte proběhnout všechny stupně.

> Nechte vodu ve vaně, počkejte 10 minut.

> Zkontrolujte těsnost.

> Pokud jsou nutné úpravy, zkoušku opakujte.

#### 22 Použití silikonu bez kyseliny octové

> Použití silikonu na bázi alkoxy.

#### 24 Vytvoření přívodu vzduchu

> Pro přívod vzduchu vytvořte v panelu otvor o ploše cca 15 cm<sup>2</sup> (např. 3 x 5 cm nebo 2 x 7,5 cm).





Napájení elektrickým proudem

Pojistka  
RCD

76xxx xx x xx xx00: 50 Hz, 220 – 240 V AC

76xxx xx x xx xx06: 60 Hz, 220 – 240 V AC

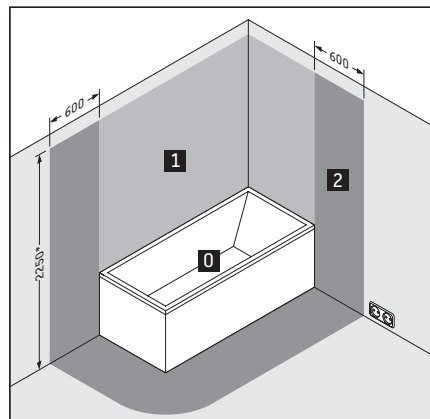
$I_N = 16 \text{ A}$

$I_{\Delta N} \leq 30 \text{ mA}$

## Přípravné práce před instalací

- > Připojte napevno přívodní kabel elektrického napájení:
  - předradte zvláštní jištění a zařízení na ochranu před chybným proudem (RCD)
  - mimo předepsané ochranné zóny (0 – 2) zapojte hlavní vypínač, který vypíná ve všech pólech
  - nechte vyčnívat přívodní kabel o délce 3 000 mm
- > Položte vedení pro vyrovnání napětí:
  - nechte vyčnívat kabel o délce 3 000 mm

## Ochranné zóny podle DIN VDE 0100-701



\* nebo výška nejvyšší napevno umístěné sprchové hlavice / výpusti vody; podle toho, co je výš

## 15 Připojení vířivé vany

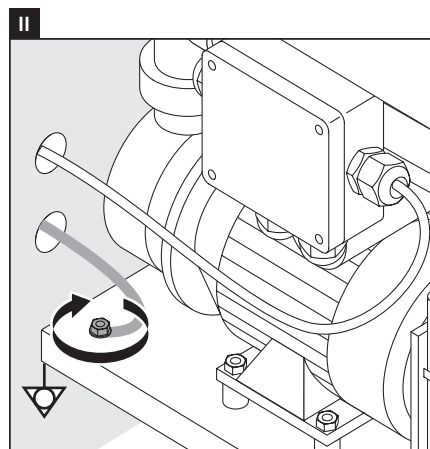
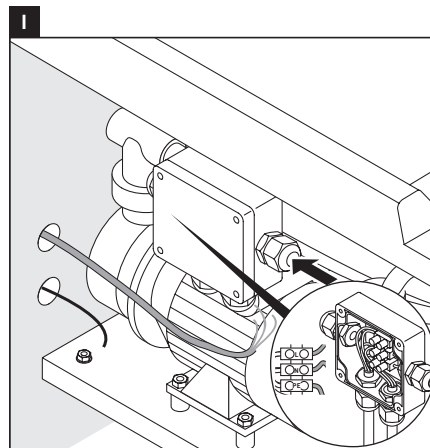
### OZNÁMENÍ

**Funkční poruchy při nesprávné montáži!**

- > Kabely nespojujte stahovacími pásky.
- > Přívodní kabel nepokládejte paralelně s řídicími kabely.

**I** Přívodní kabel připojte do síťové krabice.

**II** K vířivé vaně připojte kabel pro vyrovnání napětí.





## Dôležité upozornenia

### K návodu na montáž

Návod na montáž je súčasťou vírivej vane Duravit a je potrebné, aby ste si ho pred montážou dôkladne prečítali.

### Cieľová skupina a požadovaná kvalifikácia

Vírivú vaňu môžu montovať iba vyškolení inštalatéri sanitárnych zariadení. Elektrickú inštaláciu môžu realizovať iba vyškolení elektroinštalatéri.

### Vysvetlenie signálnych slov a symbolov

**OZNÁMENIE** Opisuje škody, ktoré sa netýkajú osôb.



Odkaz na kapitolu **Elektrická inštalácia**



Odkaz na **montážny pokyn** v tejto kapitole



Výzva na vizuálnu kontrolu (napr. škrabancov)



Údaj o dobe trvania (napr. 10 minút)



Výzva na kontrolu tesnosti



Údaj teploty

Ovládacia jednotka (počet sa riadi systémom vírivky)



> Potrebná manipulácia

### Bezpečnostné pokyny

#### Nebezpečenstvo ohrozenia života zásahom elektrickým prúdom

> NEDEMONTUJTE súčasti vírivej vane.

#### Škody na výrobkoch a/alebo vecné škody

Porušenie miestnych a národných predpisov a noriem môže spôsobiť škody na výrobku a/alebo vecné škody.

> Bez výnimky rešpektujte inštalčné predpisy miestnych dodávateľov energií, ako aj normy špecifické pre danú krajinu.

### Montážne pokyny

Pred montážou si prečítajte technické listy predinštalácie. Sú dostupné na stiahnutie na internetovej stránke [www.pro.duravit.com](http://www.pro.duravit.com).

#### 16 Montáž odpadovej a prepadovej súpravy

Na montáž odpadovej a prepadovej súpravy s vaňovým vtokom alebo podlahovým vpustom odporúčame použiť prípojnú hadicu #790166.

#### 18 Napláňovať revízne otvory

Vírivku namontujte tak, aby všetky dôležité zariadenia (čerpadlo, dúchadlo a ovládanie) zostali prístupné.

- > Napláňovať revízne otvory:
  - Rozmery revíznych otvorov pre agregáty: min. 50 x 50 cm
  - pre odtokovú súpravu: min. 20 x 20 cm
  - utesnené proti odstrekujúcej vode
  - otváranie iba s pomocou nástroja

#### 21 Kontrola vírivého systému

- > Systém vírivky zapnite na 10 minút: cykly s intenzívnymi stupňami raz kompletne prebehnite.
- > Vodu nechajte vo vani, vyčkejte 10 minút.
- > Skontrolujte tesnosť.
- > Pokiaľ sú potrebné úpravy, skúšku opakujte.

#### 22 Použitie silikónu bez obsahu kyseliny octovej

- > Použite silikón na alkoxylovej báze.

#### 24 Napláňovať prívod vzduchu

- > Pre prívod vzduchu napláňujte otvor v obložení s plochou cca 15 cm<sup>2</sup> (napr. 3 x 5 cm alebo 2 x 7,5 cm).



## Elektroinštalácia



Napájanie prúdom

Istenie  
RCD

76xxx xx x xx xx00: 50 Hz, 220 – 240 V AC

76xxx xx x xx xx06: 60 Hz, 220 – 240 V AC

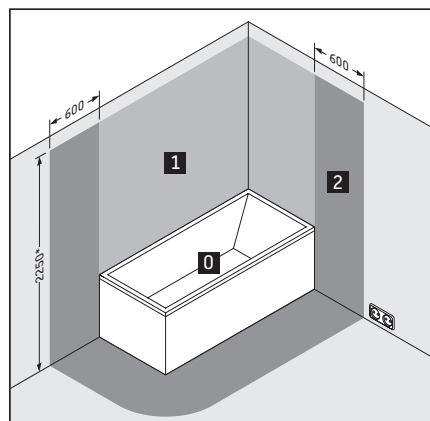
$I_N = 16 \text{ A}$

$I_{\Delta N} \leq 30 \text{ mA}$

### Prípravné práce pred inštaláciou

- > Položte pevný prívod pre napájanie prúdom:
  - zapojte samostatné istenie a prúdový chránič (RCD)
  - predradte hlavný vypínač odpojujúci všetky póly mimo zadaných ochranných zón (0 – 2)
  - prívod nechajte vyčnievať 3 000 mm
- > Inštalujte vedenie na vyrovnanie potenciálov:
  - Vedenie nechajte vyčnievať 3 000 mm

### Ochranné zóny podľa DIN VDE 0100-701



\* alebo výška najvyššej pevne umiestnenej sprchovej hlavice / odtoku vody; podľa toho, čo je vyššie

### 15 Pripojenie vírivej vane

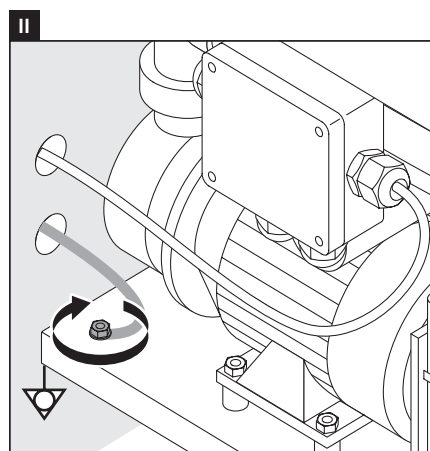
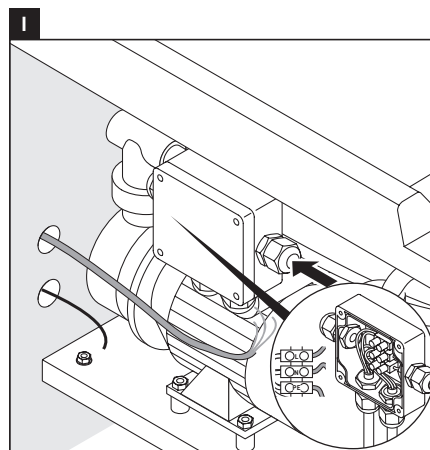
#### OZNÁMENIE

**Poruchy činnosti v dôsledku nesprávnej montáže!**

- > Vedenia nespájajte s káblovými spojkami.
- > Prívod nepokladajte paralelne s ovládacím vedením.

**I** Prívod pripojte k sieťovej zásuvke.

**II** Pripojte potenciálové vyrovnávacie vedenie k vírivej vani.





## Fontos tudnivalók

### Szerelés előtt

A szerelési útmutató a Duravit hidromasszázs-kád részét képezi, ezért a szerelés megkezdése előtt gondosan tanulmányozza át annak tartalmát.

### Célcsoport és végzettség

A hidromasszázs-kádat csak megfelelő szakképzettségű vízvezeték-szerelő szerelheti be. Az elektromos telepítési munkákat kizárólag képzett villanszerelő szakemberek végezhetik.

### Szimbólumok magyarázata

**FELHÍVÁS** Olyan károkat jelöl, amelyek nem járnak személyi sérüléssel.



Utalás az **Elektromos telepítési munkák** fejezetre



Utalás az adott fejezet **szerelési utasításaira**



Figyelemfelhívás szemrevételezésre (pl. karcolások)



Az időtartamra vonatkozó adat (pl. 10 perc)



Figyelemfelhívás a tömítettség ellenőrzésére



Hőmérséklet megadása

Kezelőegység  
(száma a hidromasszázs-rendszer alapján

változik)

> Beavatkozás szükséges

### Biztonsági utasítások

#### Életveszély áramütés miatt

> A hidromasszázs-kád alkatrészeit TILOS szétszerelni.

#### A termék megrongálódása és/vagy egyéb anyagi károk

A helyi, valamint az adott országban hatályos előírások és szabványok megsértése a termék károsodásához vezethet, és/vagy anyagi károkat okozhat.

> Telepítésnél mindig tartsa be a vízvezetékekre és csatornákra vonatkozó helyi szerelési előírásokat és az adott országban érvényes szabványokat.

### Szerelési utasítások

A szerelés előtt vegye figyelembe a szerelést előkészítő adatlapokat. Ezeket letöltheti az internetről, a [www.pro.duravit.com](http://www.pro.duravit.com) weboldaltól.

#### 16 Le- és túlfolyógarnitúra felszerelése

A #790166-os azonosítójú tömlő használatát javasoljuk a le- és túlfolyógarnitúra kád- vagy padlóbefolyóval való összeszereléséhez.

#### 18 Ellenőrzőnyílások kialakítása

A hidromasszázs-kádat úgy kell beépíteni, hogy az összes fontos részegység (szivattyú, ventilátor és vezérlés) hozzáférhető maradjon.

- > Ellenőrzőnyílások kialakítása:
  - Az ellenőrzőnyílások mérete a részegységekhez: min. 50 x 50 cm a lefolyógarnitúrához: min. 20 x 20 cm
  - Fröccsenő vízzel szemben szigetelve
  - Csak szerszámmal nyitható

#### 21 A hidromasszázs-rendszer ellenőrzése

- > 10 percre kapcsolja be a hidromasszázs-rendszert: cirkuláció mellett az egyes intenzitási fokozatokon hagyja teljesen lefutni a rendszert.
- > Engedjen vizet a kádba, és várjon 10 percet.
- > Ellenőrizze a tömítettséget.
- > Ha módosításokra van szükség, végezze el ismét az ellenőrzést.

#### 22 Ecetsavmentes szilikon alkalmazása

- > Használjon alkoxibázisú szilikont.

#### 24 Levegőbevezetés kialakítása

- > A levegőbevezetés biztosításához alakítson ki egy kb. 15 cm<sup>2</sup> területű (pl. 3 x 5 cm vagy 2 x 7,5 cm méretű) nyílást a burkolaton.



## Elektromos telepítési munkák



Áramellátás

Biztosítás

RCD (FI relé)

76xxx xx x xx xx00: 50 Hz, 220–240 V AC

76xxx xx x xx xx06: 60 Hz, 220–240 V AC

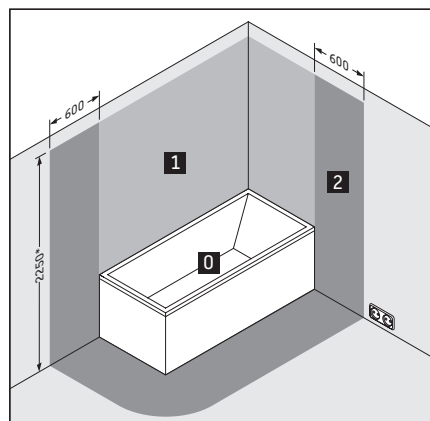
$I_N = 16 \text{ A}$

$I_{\Delta N} \leq 30 \text{ mA}$

### Előszerelés

- > Rögzített betáp vezeték kialakítása áramellátás céljára:
  - Kössön be külön biztosítékot és túlárammal szembeni védőberendezést (RCD-t – FI relét).
  - Kössön be egy minden pólust leválasztó főkapcsolót a megadott védelmi zónákon (0–2) kívül.
  - Hagyjon kilógni 3000 mm betáp vezetékot.
- > A potenciálkiegyenlítő vezeték lefektetése:
  - Hagyjon kilógni 3000 mm vezetékot.

Védelmi zónák a DIN VDE 0100-701 szabvány szerint



\* vagy a legmagasabb rögzített zuhanyrózsa / vízkifolyó magassága, attól függően, hogy melyik magasabb

### 15 A hidromasszázs-kád csatlakoztatása

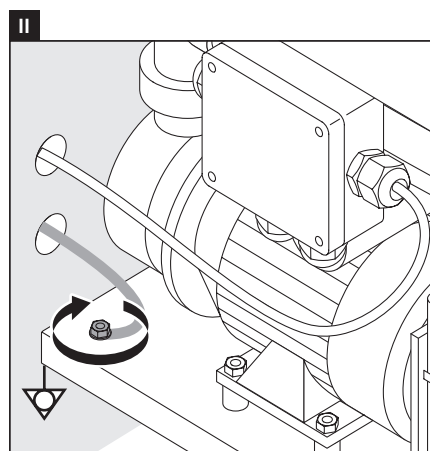
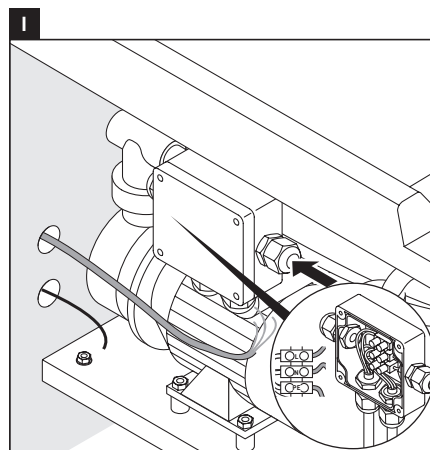
#### FELHÍVÁS

**A helytelen beszerelés zavarokat okozhat a működésben!**

- > A vezetékeket ne fogja össze kábelközővel.
- > A betáp vezetékot ne helyezze a vezérlési vezetékek mellé, azokkal párhuzamosan.

**I** Csatlakoztassa a betáp vezetékot a hálózati csatlakozódobozhoz.

**II** Csatlakoztassa a potenciálkiegyenlítő vezetékot a hidromasszázs-kádhoz.





## Važne napomene

### 0 uputama za montažu

Upute za montažu sastavni su dio hidromasažnih kada Duravit i treba ih pažljivo pročitati prije montaže.

### Ciljna skupina i kvalifikacija

Hidromasažnu kadu smiju montirati isključivo školovani vodoinstalateri. Elektroinstalaciju smiju izvršavati samo školovani elektroinstalateri.

### Objašnjenje signalnih riječi i simbola

**POZOR** Opisuje štetu koja se ne odnosi na osobe.



Uputnica na poglavlje **Elektroinstalacija**



Uputnica na **napomenu za montažu** u ovom poglavlju



Zahtjev za pregledom (npr. ogrebotine)



00:10:00

Trajanje (npr. 10 minuta)



Zahtjev za provjerom zabrtvljenosti



Prikaz temperature

Upravljačka jedinica

○ ○ ○ (broj ovisi o hidromasažnom sustavu)

> Potrebna radnja

### Savjeti za sigurnost

#### Smrtna opasnost od električnog udara

> NE skidajte dijelove hidromasažne kade.

#### Šteta na proizvodu i/ili materijalna šteta

Kršenje mjesnih propisa i regionalnih normi može dovesti do štete na proizvodu i/ili materijalne štete.

> Obavezno se pridržavajte svih instalacijskih propisa mjesnih vodoprivrednih poduzeća kao i regionalnih normi.

### Napomene za montažu

Prije montaže obratite pozornost na podatkovne listove za prethodno postavljanje. Oni su dostupni na web stranici [www.pro.duravit.com](http://www.pro.duravit.com).

#### 16 Montaža sustava za odvodnju i prelijevanje

Kod montaže sustava za odvodnju i prelijevanje sa slavinom ili podnim dovodom preporučuje se korištenje spojnog crijeva #790166.

#### 18 Obavezno predvidite revizijski otvor

Ugradite hidromasažnu kadu tako da svi važni agregati (pumpa, ventilator i upravljač) ostanu dostupni.

- > Predvidite revizijske otvore:
  - dimenzije za revizijske otvore za agregate: min. 50 x 50 cm
  - za odvodnu garnituru: min. 20 x 20 cm
  - zabrtvljeno protiv prskanja
  - otvoriti samo alatom

#### 21 Provjera hidromasažnog sustava

- > Isključite hidromasažni sustav na 10 minuta: kod kružnih tokova sa stupnjevima intenziteta, sve pustite da prođe jednom.
- > Ostavite vodu u kadi, pričekajte 10 minuta.
- > Provjerite nepropusnost.
- > Ako je potrebna prilagodba, ponovite ispitivanje.

#### 22 Upotrijebite silikon bez octene kiseline

- > Upotrijebite silikon na bazi alkoksida.

#### 24 Predvidite dovod zraka

- > Predvidite za dotok zraka otvor u oblozi površine cca 15 cm<sup>2</sup> (npr. 3 x 5 cm ili 2 x 7,5 cm).



## Elektroinstalacija

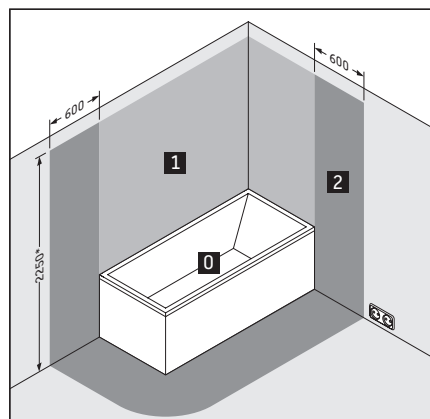
- Napajanje
- Osigurač
- RCD

76xxx xx x xx xx00: 50 Hz, 220 – 240 V AC  
 76xxx xx x xx xx06: 60 Hz, 220 – 240 V AC  
 $I_N = 16 \text{ A}$   
 $I_{\Delta N} \leq 30 \text{ mA}$

### Predinstalacija

- > Postavljanje fiksnog voda za opskrbu električnom energijom:
  - u mreži spojiti odvojeni osigurač i zaštitnu nadstrujnu sklopku (RCD)
  - predspojite glavni prekidač za svepolno isključenje izvan propisanih zaštitnih zona (0 – 2)
  - ostavite da viri 3 000 mm dovoda
- > Položiti vod za izjednačenje potencijala:
  - ostavite vod da viri 3 000 mm van

zaštitne zone prema DIN VDE 0100-701



\* ili najviša točka čvrsto postavljene tuš glave / odvoda vode; ovisno, što je više

### 15 Priključivanje hidromasažne kade

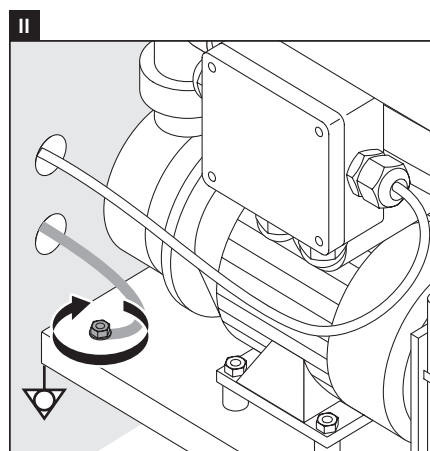
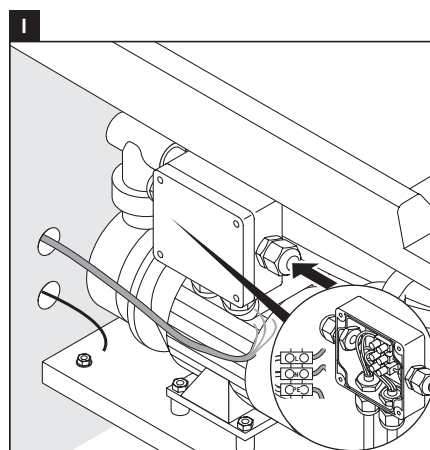
**POZOR**

**Smetnje u funkciji zbog pogrešne montaže!**

- > Vodove ne vežite vezicama za kabel.
- > Dovod ne postavljajte paralelno s vodovima za upravljanje.

**I** Dovod priključite na utičnicu za napajanje.

**II** Priključite vod za izjednačenje potencijala na hidromasažnu kadu.





## Indicații importante

### Despre instrucțiunile de montaj

Aceste instrucțiuni de montaj sunt parte componentă a căzilor jacuzzi Duravit și trebuie citite cu atenție înainte de montaj.

### Grupul-țintă și calificarea

Montarea căzii jacuzzi este permisă numai instalatorilor de instalații sanitare calificați. Instalarea electrică trebuie realizată numai de către electricieni calificați.

### Explicarea termenilor de atenționare și a simbolurilor

#### ATENȚIE

Describe daune care nu privesc persoana.



Trimitere la capitolul **Instalația electrică**



Trimitere la **indicația de montaj** din acest capitol



Impunerea examinării (de ex. pe zgârieturi)



00:10:00

Specificație privind durata (de ex. 10 minute)



Impunerea verificării etanșeității



Specificarea temperaturii

Unitate de comandă

(numărul se orientează în funcție de sistemul jacuzzi)



> Acțiune necesară

### Indicații privind siguranța

#### Pericol de moarte prin electrocutare

> NU demontați componentele căzii jacuzzi.

#### Deteriorări ale produsului și/sau daune materiale

Încălcarea prevederilor și normelor locale sau specifice țării poate cauza deteriorări ale produsului și/sau daune materiale.

> Respectați toate prescripțiile de instalare ale companiilor locale de utilități, precum și standardele specifice țării.

### Indicații de montaj

Înainte de montaj, citiți fișele tehnice de preinstalare. Acestea pot fi descărcate pe Internet de la adresa [www.pro.duravit.com](http://www.pro.duravit.com).

#### 16 Montajul garniturii de evacuare și de preaplin

Pentru montarea unei garnituri de evacuare și de preaplin cu intrare pentru cadă sau alimentare din podea se recomandă furtunul de racordare #790166.

#### 18 Executarea unor deschizături de inspecție

Montați cada jacuzzi astfel încât să fie în continuare accesibile toate agregatele importante (pompa, suflanta și sistemul de comandă).

- > Executarea unor orificii de inspecție:
  - Dimensiuni ale orificiilor de inspecție pentru agregate: min. 50 x 50 cm
  - pentru garnitura de scurgere: min. 20 x 20 cm
  - etanșat împotriva stropilor de apă
  - a se deschide numai cu o unealtă

#### 21 Verificarea sistemului jacuzzi

- > Porniți sistemul jacuzzi pentru 10 minute: în cazul circuitelor cu trepte de intensitate, parcurgeți o dată complet toate treptele.
- > Lăsați apa în cadă și așteptați 10 minute.
- > Verificați etanșeitățile.
- > Dacă sunt necesare adaptări, repetați verificarea.

#### 22 Utilizați silicon fără acid acetic

- > Utilizați silicon pe bază alcoxică.

#### 24 Executarea alimentării cu aer

- > Pentru alimentarea cu aer executați un orificiu în mască cu o suprafață de cca 15 cm<sup>2</sup> (de ex. 3 x 5 cm sau 2 x 7,5 cm).





## Instalația electrică



Alimentarea cu curent

Siguranța  
RCD

76xxx xx x xx xx00: 50 Hz, 220 – 240 V AC

76xxx xx x xx xx06: 60 Hz, 220 – 240 V AC

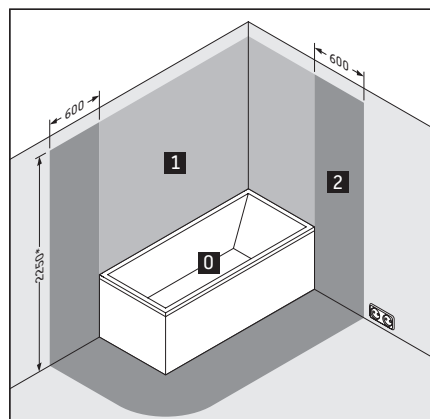
$I_N = 16 \text{ A}$

$I_{\Delta N} \leq 30 \text{ mA}$

### Preinstalarea

- > Pozați cablurile fixe de alimentare cu energie electrică:
  - conectați în amonte siguranța separată și dispozitivul de protecție împotriva curentului rezidual (RCD)
  - anteconectați în afara zonelor de protecție prevăzute (0 - 2) un întrerupător principal de deconectare a tuturor polilor
  - Lăsați afară 3 000 mm din cablul de alimentare
- > Pozați cablul pentru echilibrarea potențialului:
  - Lăsați afară 3 000 mm din cablu

Zone de protecție conform DIN VDE 0100-701



\* sau nivelul capului de duș fixat în punctul cel mai înalt / orificiului de evacuare a apei; în funcție de ceea ce se află mai sus

### 15 Conectarea căzii jacuzzi

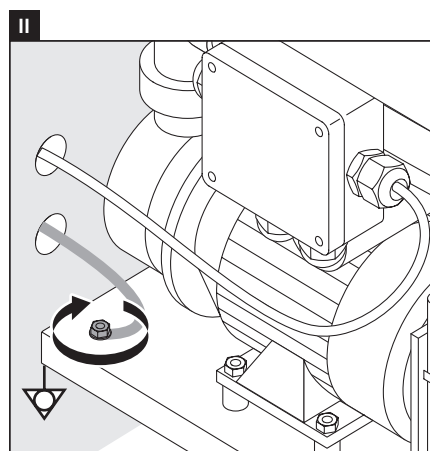
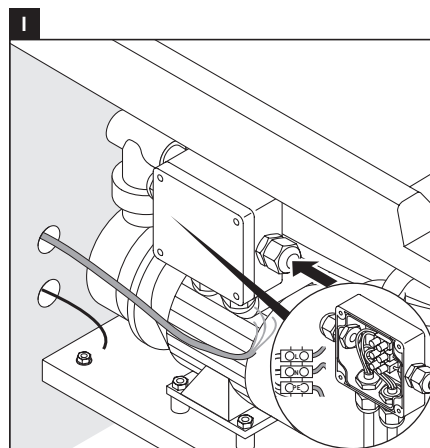
**ATENȚIE**

**Defecțiuni din cauza montajului greșit!**

- > Nu legați cablurile cu coliere de cablu.
- > Nu pozați cablul de alimentare în paralel cu cablurile de comandă.

**I** Conectați cablul de alimentare la priza de conectare la rețea.

**II** Conectați cablul de compensare a potențialului la cada jacuzzi.





## Pomembni napotki






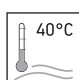
### 0 navodilih za montažo

Navodila za montažo so sestavni del masažne kadi Duravit. Pred montažo jih morate skrbno prebrati.

### Ciljna skupina in kvalifikacije

Masažno kad smejo montirati samo strokovno usposobljeni monterji sanitarne opreme. Električno inštalacijo smejo izvesti samo strokovno usposobljeni elektroinštalaterji.

### Pojasnilo opozoril in simbolov

- |                  |                                   |
|------------------|-----------------------------------|
| <b>OBVESTILO</b> | Opisuje škodo, ki ne zadeva oseb. |
|------------------|-----------------------------------|
-  Glej poglavje **Električna inštalacija**
  -  Glejte **napotke za montažo** v tem poglavju
  -  Potreben je vizualni pregled (npr. glede prask)
  -  Podatek o času trajanja (npr. 10 minut)
  -  Preveriti je treba tesnost
  -  Navedba temperature
- ○ ○ Upravljalna enota (število le-teh je odvisno od masažnega sistema)
- > Potreben je poseg uporabnika

### Varnostna opozorila

#### Smrtna nevarnost zaradi električnega udara

- > NE razstavljajte sestavnih delov masažne kadi.

#### Poškodbe na izdelku in/ali materialna škoda

Ravnanje v nasprotju z lokalnimi ali državnimi predpisi in standardi lahko povzroči poškodbe na izdelku in/ali materialno škodo.

- > V celoti upoštevajte predpise javnih storitvenih podjetjih glede inštalacij in nacionalne standarde.

### Napotki za montažo

Pred montažo si oglejte tehnične liste za predhodno namestitev. Prenesete jih lahko s spletnega mesta [www.pro.duravit.com](http://www.pro.duravit.com).

#### 16 Montaža napeljave za odtok in pretok

Za povezavo napeljave za odtok in pretok ter dotoka kadi ali talnega dotoka priporočamo priključno cev #790166.

#### 18 Predvidite revizijske odprtine

Masažno kad montirajte tako, da je zagotovljen dostop do vseh glavnih sklopov (črpalka, ventilator in krmiljenje).

- > Predvidite revizijske odprtine:
  - Mere revizijskih odprtin za sklope: min. 50 x 50 cm
  - za odtočno garnituro: min. 20 x 20 cm
  - zatesnjeno proti pršeči vodi
  - odpiranje samo z orodjem

#### 21 Preizkus masažnega sistema

- > Vključite masažni sistem za 10 minut: krogotoke z različnimi stopnjami intenzivnosti po enkrat v celoti preizkusite.
- > Spustite vodo v kad, počakajte 10 minut.
- > Preverite tesnjenje.
- > Če so potrebne prilagoditve, ponovite kontrolo.

#### 22 Uporaba silikona brez očetne kisline

- > Uporabite silikon na osnovi alkoksija.

#### 24 Predvidite dovod zraka

- > Za dovod zraka predvidite v oblogi odprtino s površino pribl. 15 cm<sup>2</sup> (npr. 3 x 5 cm ali 2 x 7,5 cm).



## Električna napeljava



Oskrba s tokom

Varovalka  
RCD

76xxx xx x xx xx00: 50 Hz, 220 – 240 V AC

76xxx xx x xx xx06: 60 Hz, 220 – 240 V AC

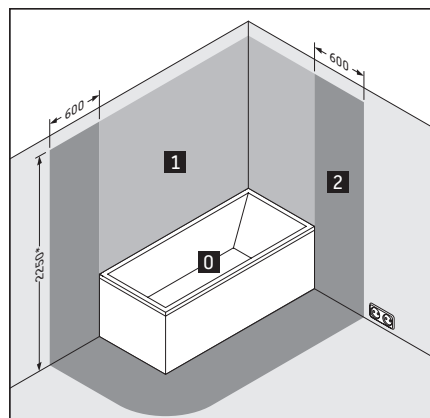
$I_N = 16 \text{ A}$

$I_{\Delta N} \leq 30 \text{ mA}$

### Predhodna namestitvev

- > Položite fiksni dovodni napajalni kabel:
  - vklopite ločeno varovalko in tokovno zaščitno stikalo (RCD)
  - vklopite glavno stikalo za izklop vseh polov zunaj navedenih zaščitnih območij (0–2)
  - ven naj gleda 3 000 mm dovodnega kabla
- > Položite ozemljitveni kabel:
  - ven naj gleda 3 000 mm kabla

Zaščitna območja v skladu s standardom  
DIN VDE 0100-701



\* ali višina najvišje ležeče fiksno nameščene pršilne glave / izlivnega mesta; odvisno, kaj je višje

### 15 Priključitev masažne kadi

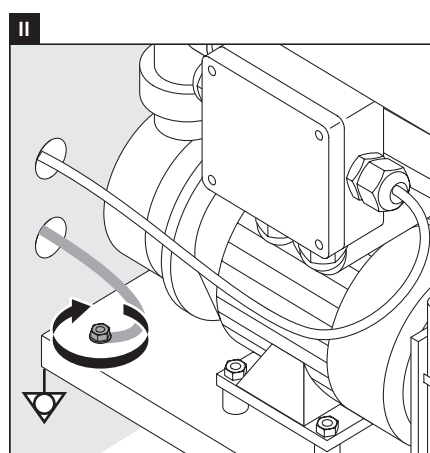
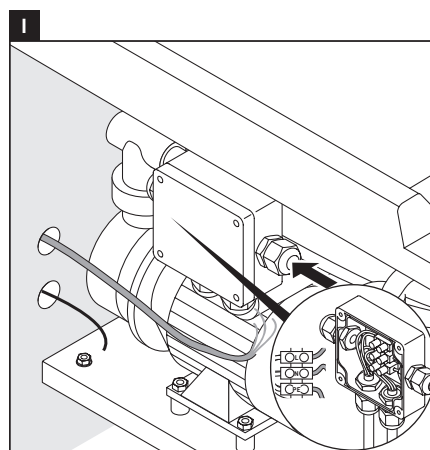
#### OBVESTILO

**Motnje delovanja zaradi napačne montaže!**

- > Kablov ne povezujte v snop s kablenskimi vezicami.
- > Dovodni kabel ne sme biti položen vzporedno s krmilnimi kabli.

**I.** Priključite dovodni kabel na omrežno priključno dozo.

**II.** Priključite ozemljitveni kabel na masažno kad.





## Важни указания

### Относно ръководството за монтаж

Ръководството за монтаж е неделима част от хидромасажната вана на Duravit и трябва да се прочете внимателно преди монтажа.

### Целева група и квалификация

Хидромасажната вана за баня трябва да се монтира само от специалисти, обучени за монтаж на санитарно оборудване. Само квалифицирани електротехници могат да монтират електроинсталацията.

### Обяснение на сигналните думи и символите

**ВНИМАНИЕ** Описва вреди, които не засягат лицето.



Препратка към глава **Електроинсталация**



Препратка към **монтажни указания** в тази глава



Приканване за оглед (напр. за драскотини)



Показание за продължителност (напр. 10 минути)



Изисква се проверка за непропускливост



Данни за температурата

Пулт за управление

(броят им се определя от вида на

хидромасажната система)

> Необходими са действия

### Указания за безопасност

#### Опасност за живота поради токов удар

> НЕ демонтирайте компонентите на хидромасажната вана за баня.

#### Повреди на продукта и/или други материални щети

Неспазването на местните, както и на специфичните за съответната държава наредби и стандарти може да причини повреди на продукта и/или други материални щети.

> Спазвайте без ограничения монтажните предписания на местните фирми за енергоснабдяване, както и специфичните за страната стандарти.

### Указания за монтаж

Преди монтажа се консултирайте с техническата документация за предварителна инсталация. Можете да я свалите от сайта [www.pro.duravit.com](http://www.pro.duravit.com).

#### 16 Монтаж на комплекта сифон с преливник

За монтажа на комплект сифон с преливник с чучур за пълнене на вана или отводнителен подов сифон се препоръчва свързващ маркуч #790166.

#### 18 Предвидете ревизионни отвори

Вграждането на хидромасажната вана да става така, че да е възможен достъп до всички важни агрегати (помпа, вентилатор, управление).

> Предвидете ревизионни отвори:

- Размери на ревизионните отвори за агрегати: мин. 50 x 50 cm за сифона: мин. 20 x 20 cm
- уплътнено срещу пръскане на вода
- да се отворя само с един инструмент

#### 21 Проверка на хидромасажната вана

> Включете хидромасажната система за 10 минути:

при водовъртежни цикли с различна степен на интензивност проверете всички цикли.

> Пуснете водата да тече във ваната, изчакайте 10 минути.

> Проверете херметичността.

> При необходимост от регулиране повторете проверката.

#### 22 Използване на несъдържащ оцетна киселина силикон

> Използвайте силикон на базата на алкокси.

#### 24 Предвидете въздухопровод

> За въздухопровода предвидете отвор в облицовката на ваната с размери от ок. 15 cm<sup>2</sup> (напр. 3 x 5 cm или 2 x 7,5 cm).



## Електроинсталация



Електрозахранване

Защита с предпазител  
RCD

76xxx xx x xx xx00: 50 Hz, 220 – 240 V AC

76xxx xx x xx xx06: 60 Hz, 220 – 240 V AC

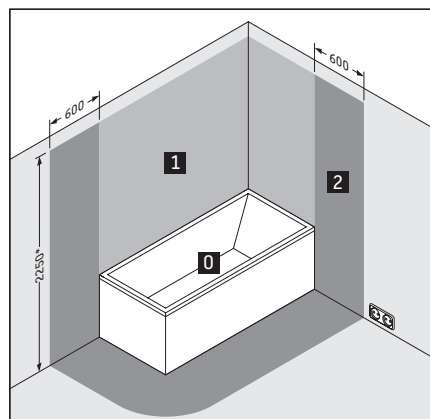
$I_N = 16 \text{ A}$

$I_{\Delta N} \leq 30 \text{ mA}$

### Предварителен монтаж

- > Положете фиксиран кабел за електрозахранването:
  - преди това свържете защита с предпазител и устройство за дефектнотокова защита (RCD)
  - свържете многополюсния разделителен главен прекъсвач извън зададената защитна зона (0 – 2)
  - предвидете захранващи кабели с дължина навън от 3000 mm
- > Монтирайте проводник за изравняване на потенциалите:
  - предвидете проводник с дължина навън от 3000 mm

### Защитна зона по DIN VDE 0100-701



\* или височината на най-високо закрепената душ глава /отвора за оттичане на водата; в зависимост от това, кое е по-високо

### 15 Свързване на хидромасажната вана

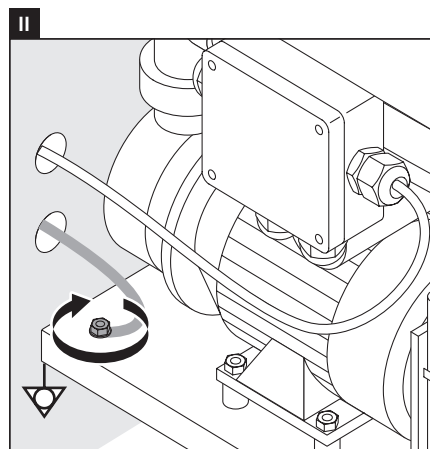
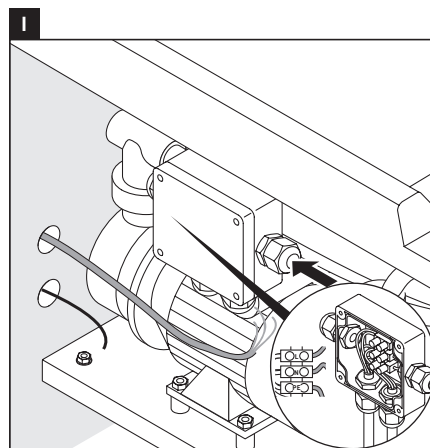
#### ВНИМАНИЕ

Смущения във функционирането поради неправилен монтаж!

- > Не свързвайте проводниците с кабелна връзка.
- > Не полагайте захранващия кабел успоредно на управляващите кабели.

**I** Свържете захранващия кабел към контакта за свързване към мрежата.

**II** Свържете проводника за изравняване на потенциалите с хидромасажната вана.





## Svarīgi norādījumi

### Par montāžas instrukciju

Šī montāžas instrukcija ir Duravit virpuļvannas sastāvdaļa, un pirms montāžas tā ir rūpīgi jāizlasa.

### Mērķauditorija un kvalifikācija

Virpuļvannas montāžu drīkst veikt tikai apmācīti sanitārtehniķi. Elektroinstalāciju drīkst veikt tikai apmācīti elektriķi.

### Signālvārdu un simbolu skaidrojums

**PAZIŅOJUMS** Raksturo bojājumus, kuri neskar cilvēkus.



Norāde uz nodaļu **Elektroinstalācija**



Norāde uz **montāžas norādījumu** šajā nodaļā



Aicinājums veikt vizuālu pārbaudi (piemēram, skrāpējumi)



00:10:00

Laika norāde (piem., 10 minūtes)



Aicinājums veikt hermētiskuma pārbaudi



Temperatūras norāde

Vadības pults

○ ○ ○ (skaits atkarīgs no virpuļsistēmas)

> Nepieciešama rīcība

### Drošības norādījumi

#### Briesmas dzīvībai strāvas trieciena rezultātā

> NEVEICIET virpuļvannas komponentu demontāžu.

#### Produkta bojājumi un/vai materiālie zaudējumi

Pārkāpjot vietējos un valsts specifiskos noteikumus un standartus, var rasties produkta bojājumi un/vai materiālie zaudējumi.

> Jāievēro visi vietējo apgādes uzņēmumu uzstādīšanas noteikumi un attiecīgie valsts standarti.

### Montāžas norādījumi

Pirms montāžas ievērojiet pirminstalēšanas datu lapas. Tās ir pieejamas lejupielādei tīmekļa vietnē [www.pro.duravit.com](http://www.pro.duravit.com).

#### 16 Noteces un pārplūdes garnitūras montāža

Lai veiktu noteces un pārplūdes garnitūras montāžu ar vannas ieplūdi vai ar apakšējo pieplūdi, ieteicams izmantot pieslēguma šļūteni #790166.

#### 18 Izveidojiet apkopes lūku

Iebūvējiet virpuļvannu tā, lai būtu iespējams piekļūt visiem svarīgākajiem agregātiem (sūknis, ventilators un vadības sistēma).

> Izveidojiet apkopes lūkas:

- Apkopes lūku izmēri agregātiem: vismaz 50 x 50 cm
- noteces garnitūrai: vismaz 20 x 20 cm
- noblīvēta pret ūdens šļakatām
- atverama tikai ar instrumentu

#### 21 Virpuļvannas sistēmas pārbaude

> Ieslēdziet virpuļvannas sistēmu uz 10 minūtēm: cirkulācijas sistēmās ar intensitātes pakāpēm ļaujiet, lai tiktu veikts pilns cirkulācijas loks.

> Atstājiet vannā ūdeni, pagaidiet 10 minūtes.

> Pārbaudiet hermētiskumu.

> Ja nepieciešams veikt pielāgošanas darbus, pēc tiem veiciet atkārtotu pārbaudi.

#### 22 Etiķskābi nesaturoša silikona izmantošana

> Izmantojiet silikonu uz alkoksīda bāzes.

#### 24 Gaisa padeves nodrošināšana

> Lai nodrošinātu gaisa padevi, apšuvuma panelī ir jāizveido apm. 15 cm<sup>2</sup> (piem., 3 x 5 cm vai 2 x 7,5 cm) liela atvere.



## Elektroinstalācija



Energoapgāde

Drošinātāji  
RCD

76xxx xx x xx xx00: 50 Hz, 220 – 240 V AC

76xxx xx x xx xx06: 60 Hz, 220 – 240 V AC

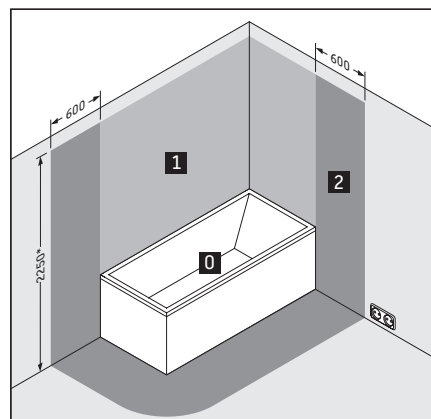
$I_N = 16 \text{ A}$

$I_{\Delta N} \leq 30 \text{ mA}$

### Pirms instalēšanas veicamie darbi

- > Instalējiet stacionāri iebūvēto barošanas vadu:
  - instalējiet atsevišķu drošinātāju un noplūdstrāvas aizsargslēdzi (RCD),
  - ārpus norādītajām drošības zonām (0 - 2) pieslēdziet pilnībā atvienojošu galveno slēdzi,
  - barošanas vadu 3000 mm garumā izvietojiet tā, lai tas būtu redzams.
- > levelciet zemējuma vadu:
  - vadu 3000 mm garumā izvietojiet tā, lai tas būtu redzams.

Drošības zonas atbilstoši DIN VDE 0100-701



\* vai visaugstāk uzstādītā dušas sietiņa / ūdens izplūdes augstums; atkarībā no tā, kas atrodas augstāk

### 15 Virpuļvannas pieslēgšana

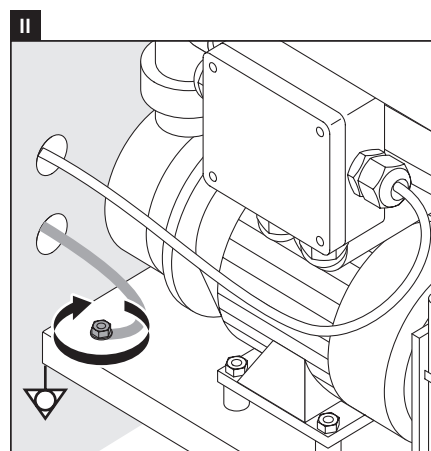
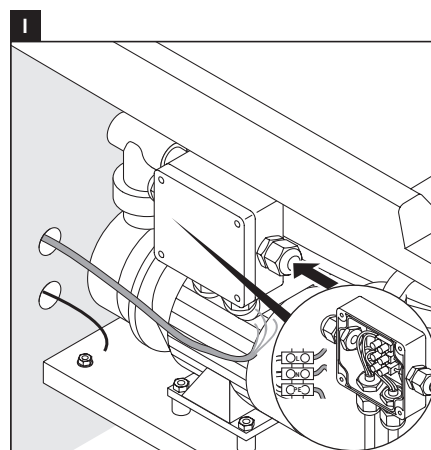
#### PAZIŅOJUMS

**Darbības traucējumi nepareizi veiktas montāžas rezultātā!**

- > Nesasieniet vadus ar kabeļu saitēm.
- > Neizvietojiet barošanas vadu paralēli vadības sistēmas vadiem.

**I** Pieslēdziet barošanas vadu tīkla kontaktligzdai.

**II** Pieslēdziet virpuļvannai potenciālu izlīdzināšanas vadu.





## Svarbūs nurodymai

### Apie montavimo instrukciją

Ši montavimo instrukcija yra „Duravit“ sūkurinės vonios sudedamoji dalis, ir prieš pradėdant montuoti ją būtina atidžiai perskaityti.

### Tikslinė grupė ir kvalifikacija

Sūkurinę vonią leidžiama montuoti tik kvalifikuotiems santechnikams. Elektros instaliacijos darbus leidžiama atlikti tik elektrikams.

### Signalinių žodžių ir simbolių paaiškinimai

- SKELBIMAS** žymi žala ne žmogui.
- Nuoroda į skyrių **Elektros instaliacija**
  - Nuoroda į **montavimo nurodymą** šiame skyriuje
  - Reikalavimas apžiūrėti (pvz., ar nėra įbrėžimų)
  - Laiko intervalo duomenys (pvz., 10 minučių)
  - Reikalavimas patikrinti sandarumą
  - Temperatūros duomenys
  - Valdymo blokas
  - (kiekis priklauso nuo sūkurinės sistemos)
- > Reikia atlikti veiksmą

### Saugos nurodymai

#### Elektros srovės smūgis kelia pavojų gyvybei

- > NEIŠARDYKITE sūkurinės vonios komponentų.

#### Žala gaminiui ir (arba) materialinė žala

Nesilaikant vietinių ir šalyje galiojančių taisyklių bei standartų, gali būti padaryta žala gaminiui ir (arba) materialinė žala.

- > Laikykites vietos komunalinių paslaugų įmonių įrengimo reikalavimų bei šalyje galiojančių standartų.

### Montavimo nurodymai

Prieš pradėdami montuoti atlikite pirminės instaliacijos duomenų lapuose pateiktus nurodymus. Juos galite parsisiųsti iš interneto tinklalapio [www.pro.duravit.com](http://www.pro.duravit.com).

#### 16 Išleidimo ir persipylimo sifono montavimas

Išleidimo ir persipylimo sifonui su vandens įleidimu į vonią per čiaupą arba prileidimu per dugną rekomenduojama jungiamoji žarna #790166.

#### 18 Patikros angų numatymas

Sūkurinę vonią įmontuokite taip, kad būtų pasiekiami visi svarbūs agregatai (siurblys, orpūtė ir valdymo blokas).

- > Numatykite patikros angas:
  - Patikros angų matmenys agregatų: min. 50 x 50 cm
  - sifono mazgo: min. 20 x 20 cm
  - užsandarinta nuo tyškančio vandens
  - atidaroma tik vienu įrankiu

#### 21 Sūkurinės sistemos tikrinimas

- > Sūkurinę sistemą įjunkite 10-čiai minučių: jei kontūrai yra su keliomis intensyvumo pakopomis, tai kontūrą po vieną kartą įjunkite visomis pakopomis.
- > Vonią prileiskite vandens, 10 minučių palaukite.
- > Patikrinkite sandarumą.
- > Jei ką nors pakoregavote, patikrą pakartokite.

#### 22 Silikono be acto rūgšties naudojimas

- > Naudokite alkoxi grupės silikoną.

#### 24 Oro tiekimo numatymas

- > Sienelėse numatykite apie 15 cm<sup>2</sup> (pvz., 3 x 5 cm arba 2 x 7,5 cm) pločio oro tiekimo angą.





## Elektros instaliacija



Srovės tiekimas

Saugiklis  
RCD

76xxx xx x xx xx00: 50 Hz, 220 – 240 V AC

76xxx xx x xx xx06: 60 Hz, 220 – 240 V AC

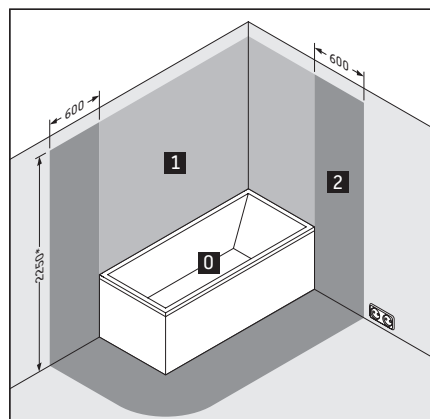
$I_N = 16 \text{ A}$

$I_{\Delta N} \leq 30 \text{ mA}$

### Pirminis įrengimas

- > Nutieskite stacionarias elektros tiekimo linijas:
  - prijunkite atskirą saugiklį ir apsauginį nuotėkio srovės įtaisą (RCD);
  - už nurodytų apsauginių zonų (0–2) ribų prijunkite visų fazių srovę atjungiantį pagrindinį jungiklį
  - maitinimo liniją palikite išsikišusią 3 000 mm.
- > Potencialų išlyginimo laido nutiesimas:
  - Laidą palikite išsikišusį 3 000 mm

### Apsaugos zonos pagal DIN VDE 0100-701



\* arba aukščiausiai tvirtinamos dušo galvutės ir vandens išleidimo taško aukštis; priklausomai nuo to, kas aukščiau

### 15 Sūkurinės vonios prijungimas

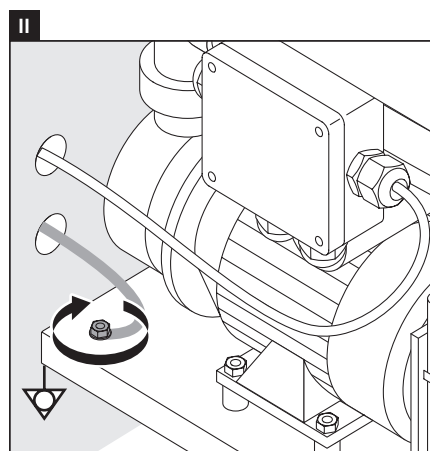
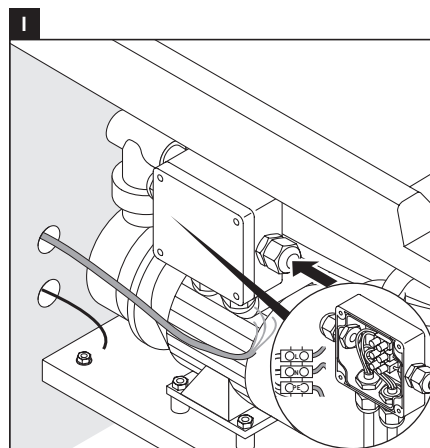
#### SKELBIMAS

**Funkcijų sutrikimai dėl netinkamo montavimo!**

- > Laidų nesuriškite užtrauktukais.
- > Maitinimo linijos netieskite lygiagrečiai valdymo linijoms.

**I** Maitinimo liniją įjunkite į tinklo kištukinį lizdą.

**II** Prie sūkurinės vonios prijunkite potencialų išlyginimo laidą.





## Önemli bilgiler

### Montaj kılavuzuyla ilgili

Montaj kılavuzu Duravit masajlı küvetin bir parçasıdır ve montajdan önce titizlikle okunması gerekmektedir.

### Hedef Kitesi ve Özellikleri

Masajlı küvet sadece meslek eğitimi görmüş sıhhi tesisatçılar ve yetkili servisler tarafından monte edilmelidir. Elektrik tesisatı sadece meslek eğitimi görmüş sıhhi tesisatçılar ve yetkili servisler tarafından monte edilmelidir.

### İşaretlemelerin ve sembollerin açıklaması

#### UYARI

Kişiyile ilgili olmayan hasarları tarif etmektedir.



**Elektrik tesisatı** bölümüne işaret etmektedir



Bu bölümdeki **montaj bilgisine** işaret etmektedir



Gözle kontrol etme talebi (örn. çizikler bakımından)



Süresinin belirtilmesi (örn. 10 dakika)



Sızdırmazlığı kontrol etme talebi



Isının belirtilmesi

Kumanda ünitesi

○ ○ ○ (sayısı masaj sistemine bağlıdır)

> İşlem yapılması gerekli

### Güvenlik uyarıları

#### Elektrik çarpmasından dolayı hayati tehlike

> Masajlı küvetin bileşenlerini SÖKMEYİNİZ.

#### Ürün hasarı ve/veya maddi hasar

Mahalli veya ülkeye özgü yönetmeliklerin ve standartların ihlal edilmesi üründe hasarlara ve/veya maddi hasarlara neden olabilir.

> Yerel tedarik kurumlarının montaj hükümlerine ve ülkelere özgü standartlara mutlaka uyulması gerekmektedir.

### Montaj bilgileri

Montajdan önce montaj öncesi hazırlık dökümanlarına. Bunları internetten [www.pro.duravit.com](http://www.pro.duravit.com) adresinden yükleyebilirsiniz.

#### 16 Çıkış ve taşma armatürünün montajı

Çıkış ve taşma armatürünün küvet girişi veya taban girişine montajı için #790166 numaralı bağlantı hortumu tavsiye olunur.

#### 18 Müdahale kapakları öngörünüz

Masajlı küveti, tüm üniteler (pompa, blower ve kontrol sistemi) sorunsuz ulaşılabilir konumda olacak şekilde monte edin.

- > Müdahale kapakları öngörünüz:
  - Müdahale kapaklarının ebatları üniteler için: min. 50 x 50 cm
  - çıkış armatürü için: min. 20 x 20 cm
  - sıçrayan suya karşı sızdırmaz
  - sadece bir takımla açılabilir

#### 21 Masaj sisteminin kontrol edilmesi

- > Masaj sistemini 10 dakika süreyle çalıştırınız: yoğunluk kademeli devridaimlerde bunların bir devir tamamlamasını bekleyiniz.
- > Küvetin içine su doldurunuz, 10 dakika bekleyiniz.
- > Sızdırmazlık yönünden kontrol ediniz.
- > Uyarlamalar gerekli olduğunda, kontrol işlemini tekrarlayınız.

#### 22 Asetik asit içermeyen silikon kullanılması

- > Alkoksiz bazlı silikon kullanınız.

#### 24 Havalandırma öngörülmesi

- > Havalandırma için dış panelde, yaklaşık 15 cm<sup>2</sup> (örneğin 3 x 5 cm veya 2 x 7,5 cm) büyüklüğünde bir boşluk öngörülmalıdır.



## Elektrik tesisatı



Akım beslemesi

Sigorta  
RCD

76xxx xx x xx xx00: 50 Hz, 220 – 240 V AC

76xxx xx x xx xx06: 60 Hz, 220 – 240 V AC

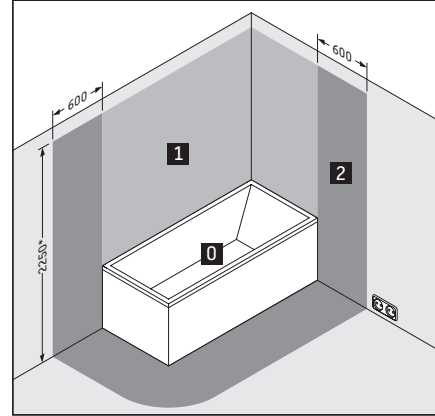
$I_N = 16 A$

$I_{\Delta N} \leq 30 mA$

### Ön Kurulum

- > Elektrik beslemesi için sabit döşenmiş besleme kabloları döşeyiniz:
  - Her bir besleme hattının kendine ait sigortası ve kaçak akım rölesi (RCD) bulunmalıdır
  - Öngörülen koruma bölgeleri (0 - 2) dışında tüm kutuplardaki bağlantıyı kesen bir ana şalter monte edilmelidir
  - Besleme hattı 3 000 mm kadar dışarı sarkmalıdır
- > Topraklama hattının döşenmesi:
  - Potansiyel dengeleme hattı 3 000 mm kadar dışarı sarkmalıdır

DIN VDE 0100-701 standardına göre koruma bölgeleri



\* veya sabit olarak monte edilmiş duş başlığının / su çıkışının yüksekliği; hangisinin daha yüksekte olduğuna bağlı olarak

### 15 Masajlı küvetin bağlanması

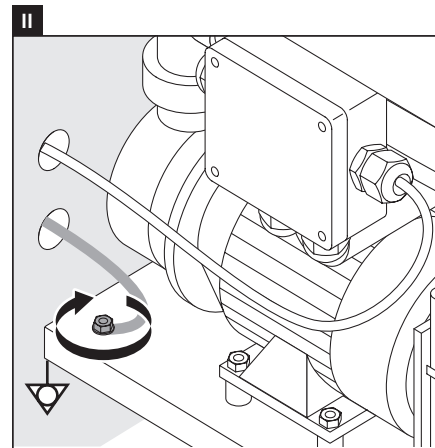
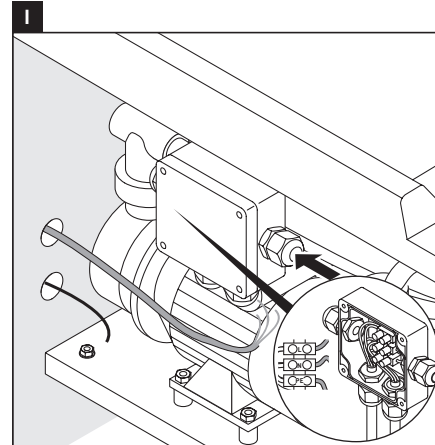
#### UYARI

**Yanlış montajdan dolayı  
fonksiyon arızaları!**

- > Kabloları, kablo bağlama klipsleriyle birbirine bağlamayınız.
- > Besleme kablosunu kontrol kablolarına paralel olarak döşemeyiniz.

**I** Besleme kablolarını elektrik prizine takınız.

**II** Potansiyel dengeleme kablosunu masajlı küvete bağlayınız.





## 重要说明






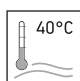
### 关于安装说明书

本安装说明书是 Duravit 按摩浴缸的组成部分, 安装前须认真阅读。

### 目标群体及资质

按摩浴缸仅允许由接受过培训的专业安装人员实施安装。电气安装仅允许由接受过培训的电气安装人员实施。

### 信息词及符号的解释

公告	描述未涉及人员的损坏。
	请参阅章节电气安装
	请参阅本章中的安装说明
	要求查看 (例如: 刮痕)
	持续时间说明 (例如: 10 分钟)
	要求检查密闭性
	说明温度
○○○	操作单元 (数量依据按摩系统变化)
>	必要操作

### 安全提示

电击可导致生命危险

- > 禁止拆卸按摩浴缸的部件。

产品损坏和/或财产损失

违反当地及各国专有的规定和标准可能对产品造成损伤和/或财产损失。

- > 完全遵守当地供电公司的安装规定及相关国家标准。

### 安装提示

安装前请注意查看装前数据表。

数据表可从 [www.pro.duravit.com](http://www.pro.duravit.com) 下载。

- 16** 排水和溢水部件的安装  
在安装带有浴缸入口或底部入口的排水和溢水部件时, 建议使用连接软管 #790166。
- 18** 安装维修窗口  
安装按摩浴缸时, 确保所有重要的机组 (泵、风扇及控制装置) 能够被触及到。
  - > 安装维修窗口:
    - 机组维修窗口尺寸: 最小 50 x 50 cm
    - 出水口配套装置维修窗口尺寸: 最小 20 x 20 cm
    - 密闭, 可抵御喷射水流
    - 借助工具才能打开
- 21** 检查按摩系统
  - > 接通按摩系统 10 分钟:
    - 若存在不同强度等级的循环, 请使所有循环运行一遍。
  - > 向浴缸中放水, 等待 10 分钟。
  - > 检查密闭性。
  - > 若必须实施调整, 请重复执行检查。
- 22** 使用不含乙酸的硅酮
  - > 使用烷氧基硅酮。
- 24** 安装空气输送装置
  - > 为了将空气送入, 请在面板上安装一个面积约为 15 cm<sup>2</sup> (如 3 x 5 cm 或 2 x 7.5 cm) 的孔。



## 电气安装



额定电源

保险装置

RCD (漏电断路器)

76xxx xx x xx xx00: 50 Hz, 220 – 240 V

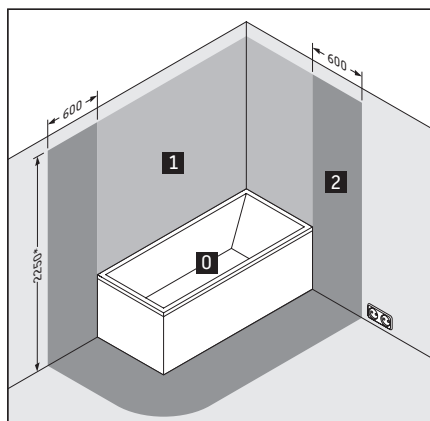
76xxx xx x xx xx06: 60 Hz, 220 – 240 V

$I_N = 16 \text{ A}$

$I_{\Delta N} \leq 30 \text{ mA}$

- 预装
- 铺设固定的电源引线:
- 本产品自身不带漏电保护功能, 应安装在有漏电保护器的路线中方可安装使用
- 固定布线中必须有按布线规则配有触电开距提供在过电压等级III条件下全极断开的装置, 在规定的保护区(0-2)之外进行串接
- 铺设等电位线:
- 电线露在外面的部分应长达 3000 mm
- 除由不超过12V的安全特低电压供电的部分外, 在浴缸内的人必须无法触及到含有带电部件的部分。
- 接电连接器必须永久连接到固定布线上。
- 装有电气元件的部件, 除遥控装置外, 必须适当放置或固定, 使它们不会掉入浴缸内。
- 应通过一个额定剩余工作电流不超过30 mA的剩余电流装置 (RCD) 给器具供电。
- 如果电源线损坏, 为了避免危险, 必须由制造商、其维修部或类似部门的专业人员更换。
- 器具必须接地。
- 电源线规格为导线标称横截面积1.5-4.5mm<sup>2</sup>。
- 确认给电电源线接地端比火线 (L) 和零线 (N) 长10mm (3/8")。

依据 DIN VDE 0100-701 标准的保护区



\* 或固定安装的淋浴喷头/出水口的最大高度; 以最大高度为准

### 15 连接按摩浴缸

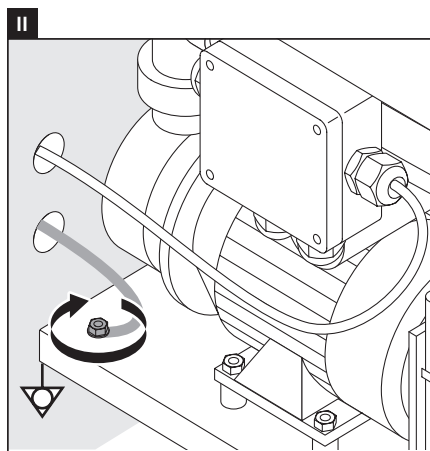
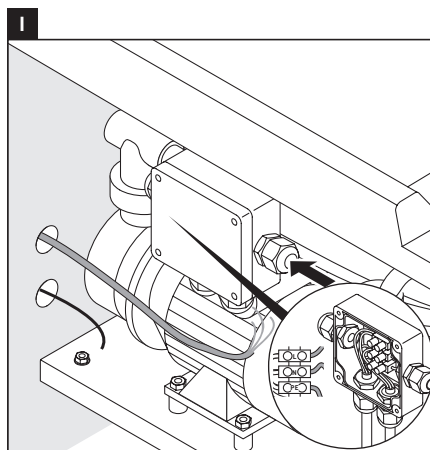
公告

错误安装可能导致功能损坏!

- > 请勿使用电缆扎带将电线扎在一起。
- > 请勿将引线与控制电线平行铺设。

**I** 将引线连接至电源插座。

**II** 将等电位线连接至按摩浴缸。





## 주의 사항

### 설치 설명서 사용 지침

이 설치 설명서는 Duravit 월폴 욕조의 구성품이며, 설치 전에 주의깊게 읽어야 합니다.

### 대상 그룹 및 자격

월폴 욕조는 반드시 위생설비 자격을 갖춘 기술자가 설치해야 합니다. 전기설비는 반드시 전기장치 설치 자격을 갖춘 기술자가 설치해야 합니다.

### 신호어 및 기호 설명

**공지사항** 인적 피해가 아닌 손해를 설명합니다.



전기설치단원 참조



이 단원의 설치 지침 참조



육안검사 요구(예를 들어, 굵힘 여부)



지속시간 표시(예를 들어, 10분)



기밀성 검사 요구



온도 표시

○○○ 조작부(월폴 시스템을 기준으로 한 수량)

> 필요한 조치

### 안전 지침

감전으로 인한 사망 위험

> 월폴 욕조의 구성 부품을 분해하지 마십시오.

제품 및/또는 재료 손상

지역 및 국가별 규정과 기준을 위반하면 제품 및/또는 재료에 손상을 일으킬 수 있습니다.

> 해당 지역 전력 회사의 설치 규정 및 국가별 규격을 반드시 엄수하십시오.

### 설치 시 주의 사항

설치 전에 사전 설치에 대한 데이터 시트를 참조하십시오. 이 데이터 시트는 인터넷 사이트 [www.pro.duravit.com](http://www.pro.duravit.com)에서 다운로드할 수 있습니다.

#### 16 배수 세트 및 물넘침 방지 세트 설치

욕조 수도꼭지 또는 바닥 배수구와 연결하여 배수 세트와 물넘침 방지 세트를 설치하려면 연결 호스 #790166이 권장됩니다.

#### 18 점검 오프닝 사전 준비

월폴 욕조는 모든 주요 구성품(펌프, 블로어 및 제어장치)에 접근이 가능하도록 설치하십시오.

> 점검 오프닝 사전 준비

- 점검 오프닝 치수  
골재: 최소 50x50cm  
배수구: 최소 20x20cm
- 분무수가 침투하지 않도록 밀폐
- 공구를 사용해서만 여십시오.

#### 21 월폴 시스템 점검

- > 월폴 시스템 10분간 작동:  
집중 단계가 있는 순환의 경우 이 과정을 한 번 완전히 실행하십시오.
- > 욕조에 물을 채우고 10분간 기다리십시오.
- > 기밀성을 점검하십시오.
- > 조정이 필요한 경우에는 점검을 반복하십시오.

#### 22 아세트산을 함유하지 않은 실리콘 사용

> 알콕시 실리콘을 사용하지 마십시오.

#### 24 통풍에 유의하십시오.

> 패널에 약 15cm<sup>2</sup> 넓이(예: 3 x 5 cm 또는 2 x 7.5 cm)의 통풍용 개방구가 있습니다.



## 전기설비

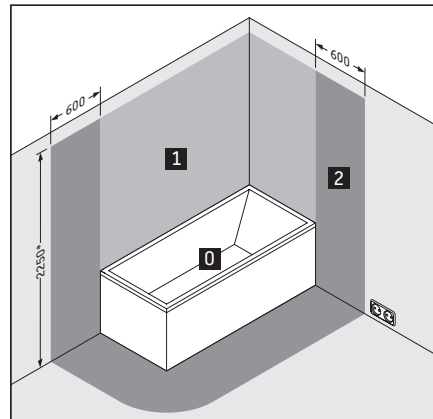
- 전원 공급
- 안전장치  
RCD

76xxx xx x xx xx00: 50 Hz, 220~240V AC  
 76xxx xx x xx xx06: 60 Hz, 220~240V AC  
 $I_N = 16 \text{ A}$   
 $I_{\Delta N} \leq 30 \text{ mA}$

### 설치 준비

- > 전원 공급용 배선 케이블 설치:
  - 별도의 안전 장치와 누전 차단기(RCD)를 회로에 연결
  - 지정된 보호 영역(0 - 2)
  - 외부에서 전극 분리된 메인 스위치 사전 연결
  - 케이블을 3,000mm 노출시키십시오
- > 등전위 케이블 배선:
  - 라인을 3,000mm 노출시키십시오

### DIN VDE 0100-701에 따른 보호 영역



\* 또는 가장 높게 설치된 샤워 헤드/물 배출구의 높이, 경우에 따라 더 높게 설치된 것.

### 15 월플 옥조 연결

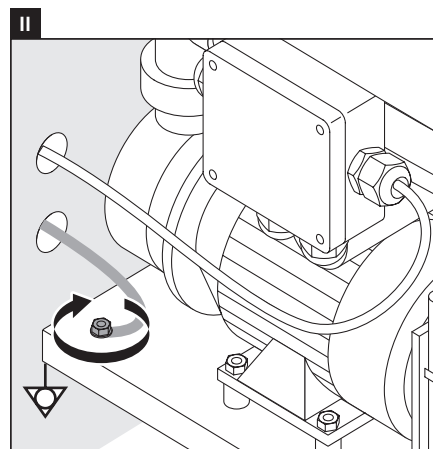
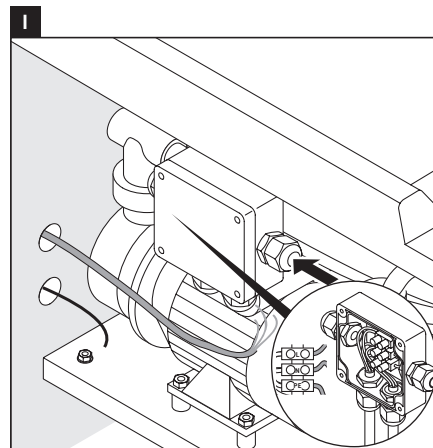
#### 공지사항

잘못된 설치로 인한 기능 장애!

- > 라인을 케이블 바인더로 묶지 마십시오.
- > 공급 라인을 제어 라인과 평행으로 배선하지 마십시오.

**I** 케이블을 전원 공급 장치 소켓에 연결하십시오.

**II** 등전위선을 월플 옥조에 연결하십시오.





## 重要注意事項

### 設置説明書について

この取付説明書は Duravit 社製ジェットバスの構成品であり、設置する前によくお読みいただく必要があります。

### 対象者および資格

ジェットバスは必ず専門知識のある水道業者が設置しなければなりません。電気設備は必ず専門知識のある電気設備業者が行わなければなりません。

### 用語と記号の説明

注意	人への損傷の危険性以外の注意事項を示します。
	電気設備の章を参照
	この章の設置に関する注意事項を参照
	外観に対する要求(ひっかき傷など)
	時間の指定(10 分間など)
	密閉性の点検の要求
	温度の指定
	制御装置
○○○	(数はジェット噴流システムに応じて異なる)
>	処置が必要です

### 安全に関する注意

#### 感電の危険性

> ジェットバスの部品を取り外さないでください。

#### 製品損傷及び/または物損

使用値ならびに国別の規則や規格に違反すると製品損傷や物損につながります。

> 地域の公益事業の設置規定および国固有の基準を厳守してください。

### 取り付け時の注意

設置する前に、仮設置データシートをご確認ください。これらのデータシートは、インターネットで [www.pro.duravit.com](http://www.pro.duravit.com) からダウンロードすることができます。

- 16** 排水及びあふれ出る水を通す器具の取付け  
 バスタブへの給水部やフロアへの排水部付きの排水及びあふれ出る水を通す器具を取付けるには接続ホース#790166が推奨されます。
- 18** 点検口を設けます  
 すべての重要なユニット (ポンプ、ブロワおよびコントローラ) に手が届くようにジェットバスを取り付けます。  
 > 点検口を設けます。  
 • 点検口の寸法  
   ユニット: 最小でも 50 x 50 cm  
   排水機器: 最小でも 20 x 20 cm  
 • 水はね防止のために養生する  
 • 必ず工具を使用して開く
- 21** バスタブの検査  
 > ジェット噴流システムを 10 分間オンにします: 強度レベルのある回路の場合は、これらすべてを一通り作動させます。  
 > バスタブの水を残したまま、10 分間待ちます。  
 > 漏れがないか点検します。  
 > 調整が必要な場合は、点検を繰り返します。
- 22** 非酢酸系シリコーンを使用する  
 > アルコキシ系シリコーンを使用してください。
- 24** 通気口を設置する  
 > 給気口のために、面積が約 15 cm<sup>2</sup> (3 x 5 cm または 2 x 7.5 cm など) のパネルに開口部を設けます。





## 電気設備

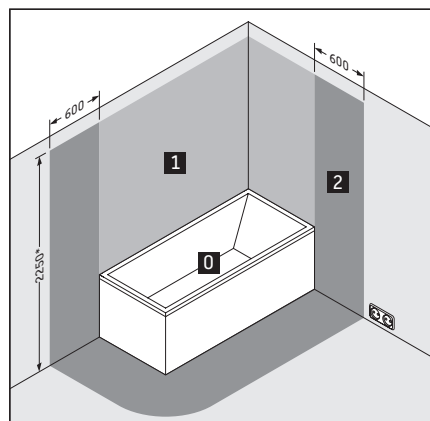


76xxx xx x xx xx00: 50 Hz, 220 - 240 V AC  
 76xxx xx x xx xx06: 60 Hz, 220 - 240 V AC  
 $I_N = 16 \text{ A}$   
 $I_{\Delta N} \leq 30 \text{ mA}$

### 取り付け前

- > 固定電源用ケーブルを敷設します。
  - 別個にヒューズおよび漏電遮断器(RCD)を上流に取り付けます
  - 所定の保護領域 (0~2) の外側で全極を切断したメインスイッチを取り付けておきます
  - フィードケーブルを 3,000 mm 見えるようにしておきます
- > 等電位化用ケーブルを敷設します:
  - ケーブルを 3,000 mm 見えるようにしておきます

### DIN VDE 0100-701 に従った安全領域



\* または、固定された最も高いシャワーヘッド / 排水口の高さ (より高いものに応じて)

### 15 ジェットバスの接続

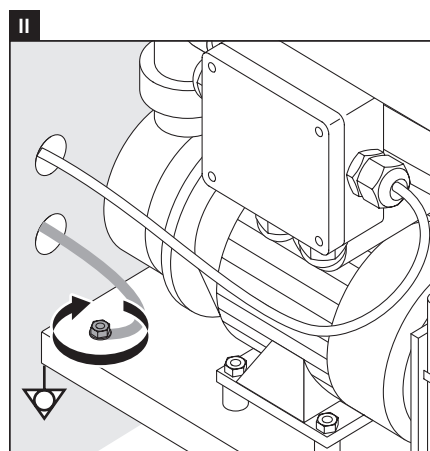
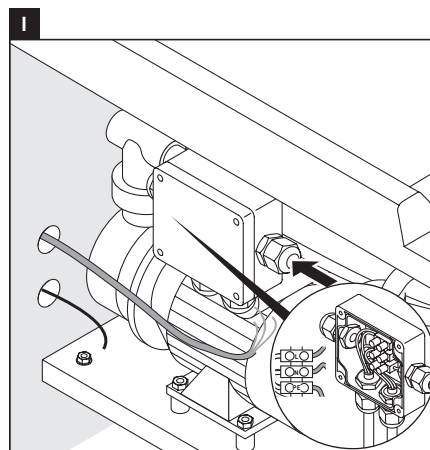
#### 注意

取り付けが正しくない場合、機能障害が発生する恐れがあります!

- > ケーブルをケーブルタイで束ねないでください。
- > フィードケーブルをコントロールケーブルに対して平行に取り回さないでください。

**I** フィードケーブルを電源ソケットに接続します。

**II** 等電位化ケーブルをジェットバスに接続します。





### إرشادات حول التركيب

يجب مراعاة ورقة إرشادات التركيب الأولى. ويمكن تنزيل هذه البيانات من على موقع الإنترنت التالي: [www.pro.duravit.com](http://www.pro.duravit.com).

### حول دليل التركيب

يُعد دليل التركيب جزءاً لا يتجزأ من بانيو مساج Duravit، ويجب قراءته بعناية قبل البدء في التركيب.

### المجموعة المستهدفة والتأهيل

لا يسمح بأن يقوم بتركيب بانيو المساج إلا سباك صحي مدرب على ذلك. يجب ألا يقوم بتنفيذ التوصيلات الكهربائية إلا فني كهرباء مدرب على ذلك.

### 16 تركيب مجموعة الضخ والصرف

ينصح باستخدام خرطوم التركيب رقم في حالة تركيب مجموعة الضخ والصرف مع صنبور مياة أو بلاعة صرف.

### 18 قم بتجهيز فتحات الفحص

قم بتركيب بانيو المساج بحيث يظل بالإمكان الوصول إلى جميع الأجهزة (المضخة، والمروحة، ووحدة التحكم).

< تجهيز فتحات الفحص:

- أبعاد فتحات الفحص للأجهزة: الحد الأدنى 50 × 50 سم لمسورة طرد الصرف: 20 × 20 سم
- مانع لتسرب رذاذ المياه
- لا يمكن فتحها سوى باستخدام أداة

### 21 فحص نظام المساج

- < قم بتشغيل نظام المساج لمدة 10 دقائق: في حالة الدوائر متعددة الدرجات يجب تشغيلها بكل الدرجات المختلفة مرة واحدة كاملة.
- < اترك الماء في البانيو، وانتظر 10 دقائق.
- < قم بالفحص للتأكد من عدم وجود تسريب.
- < في حالة ضرورة القيام بتعديل، أعد الفحص.

### 22 استخدام السيليكون الخالي من حمض الخليك

< استخدم السيليكون المصنوع على قاعدة الكوكسي.

### 24 تجهيز مدخل الهواء

< من أجل مدخل الهواء يتم تجهيز فتحة في الكسوة بمساحة تبلغ حوالي 15 سم<sup>2</sup> (مثلاً 3 × 5 سم أو 2 × 7,5 سم).

### شرح رسائل التحذير والرموز

يصف الأضرار التي لا تؤثر على الأشخاص.

إشعار



إشارة إلى فصل التركيبات الكهربائية



يشير إلى تنبيه حول التركيب في هذا الفصل



طلب التحقق (من الخدوش مثلاً)



بيان المدة الزمنية (10 دقائق مثلاً)



طلب فحص للتأكد من الإحكام



بيان درجة الحرارة

وحدة التشغيل

(يتحدد العدد بناءً على نظام المساج بالبانيو) ○ ○ ○

إجراء ضروري

### إرشادات السلامة

خطر الموت بسبب صعقة كهربائية

< لا تقم بفك مكونات بانيو المساج.

أضرار بالمنتج و/أو أضرار مادية

قد يؤدي انتهاك اللوائح والمعايير المحلية والخاصة بكل بلد إلى حدوث أضرار بالمنتج أو أضرار مادية أو كليهما.

< ينبغي الالتزام بشكل مطلق بلوائح التركيب الخاصة بمرفق المياه المحلي وكذلك المعايير المحلية.



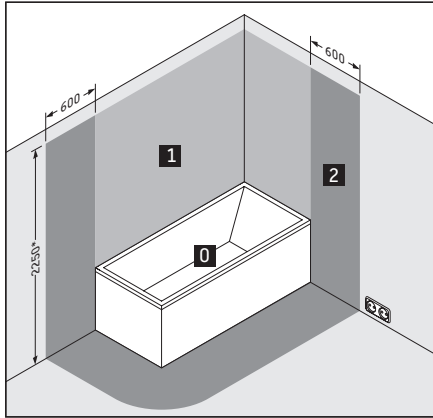
## التركيبات الكهربائية

50 : 76xxx xx x xx xx00 هرتز، 220 - 240 فلت تيار متردد  
 60 : 76xxx xx x xx xx06 هرتز، 220 - 240 فولت تيار متردد  
 $I_N = 16$  أمبير  
 $I_{\Delta N} \geq 30$  مللي أمبير

الإمداد بالتيار الكهربائي  
 التأمين  
 تجهيزة RCD

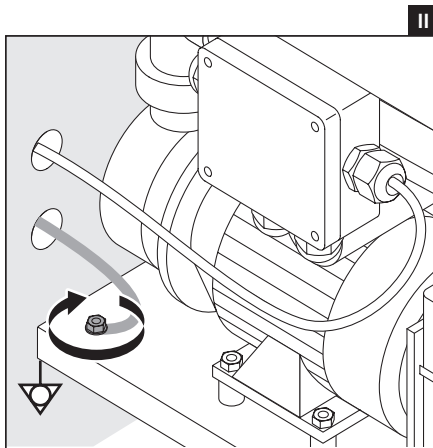
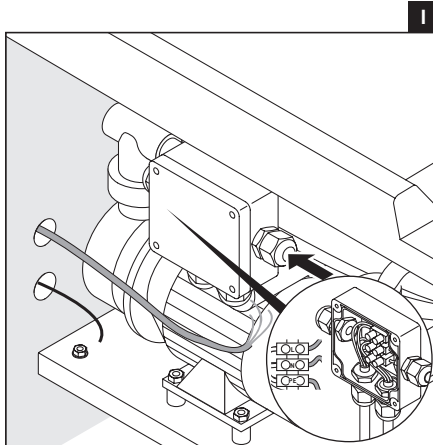
مناطق الحماية وفقا للمواصفة DIN VDE 0100-701

التركيب الأولي



\* أو ارتفاع أعلى رأس  
 دش مثبتة/ أو مخرج  
 المياه؛ أيهما أعلى

- < ضع كابل الإمداد بالتيار الكهربائي المثبت:
- قم بتركيب وحدة تأمين منفصلة وتجهيزة حماية من تسرب التيار (RCD)
- قم بتركيب مفتاح رئيسي فاصل لجميع الأقطاب خارج مناطق الحماية المحددة (0 - 2)
- اجعل الكابل ظاهرا بمقدار 3000 مم
- < ضع كابل معادلة فرق الجهد:
- اجعل الكابل ظاهرا بمقدار 3000 مم

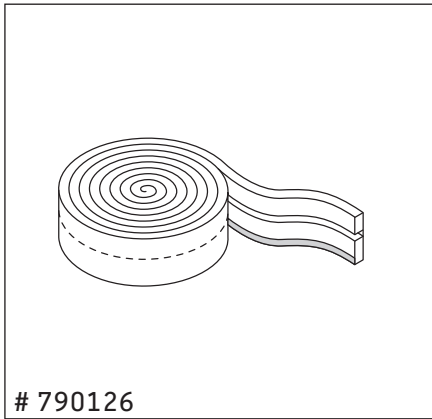
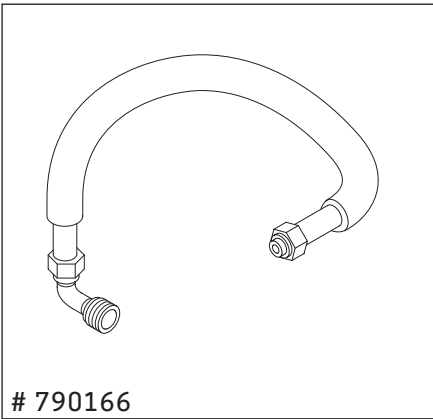
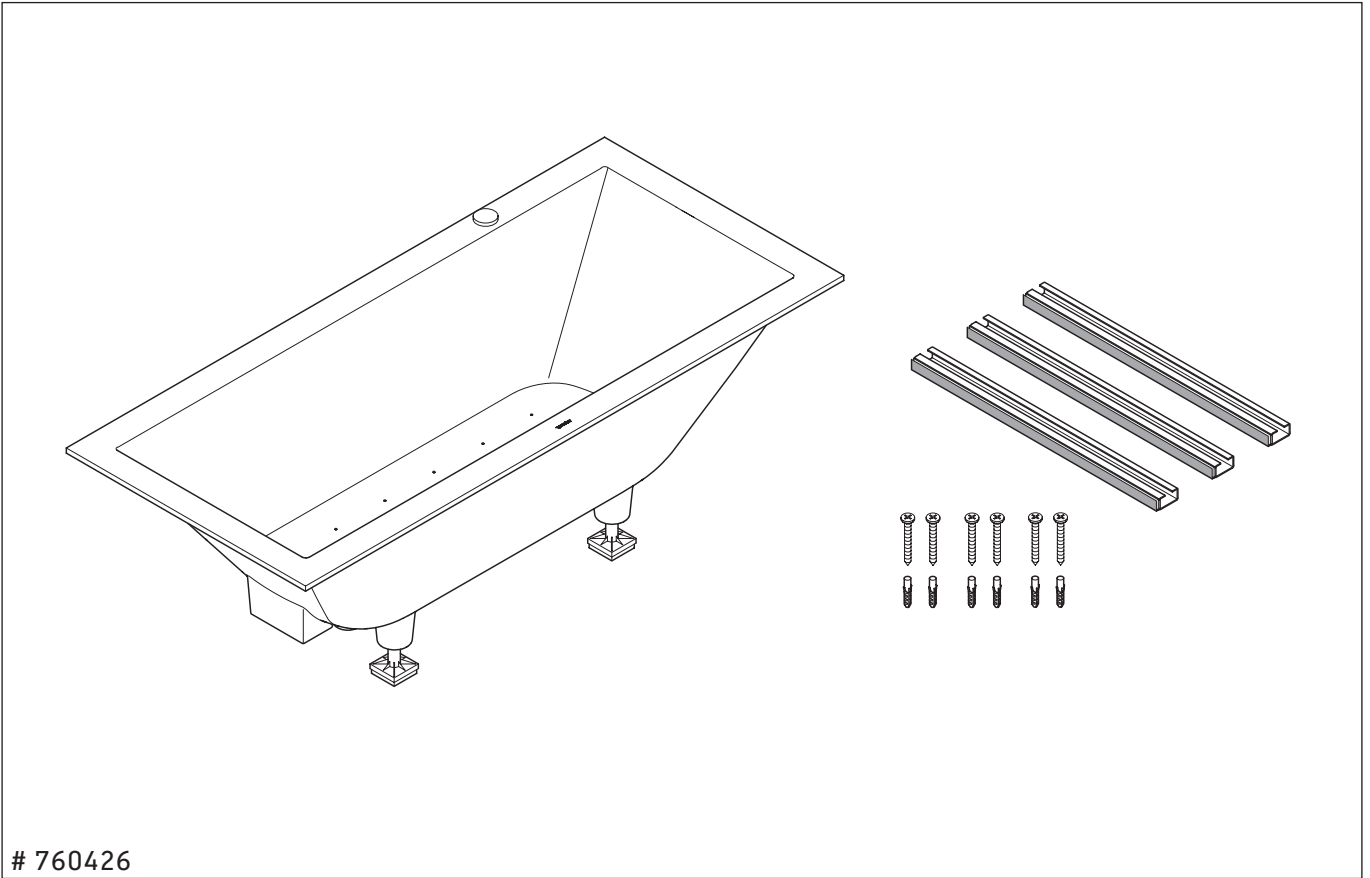


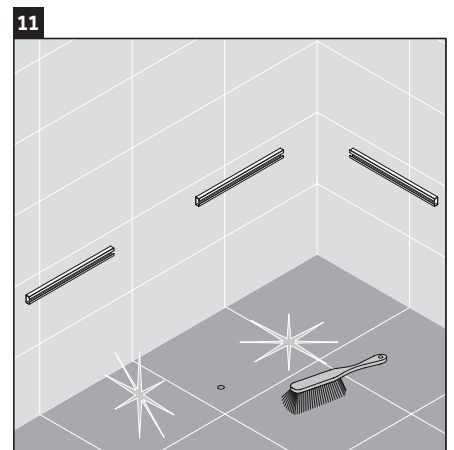
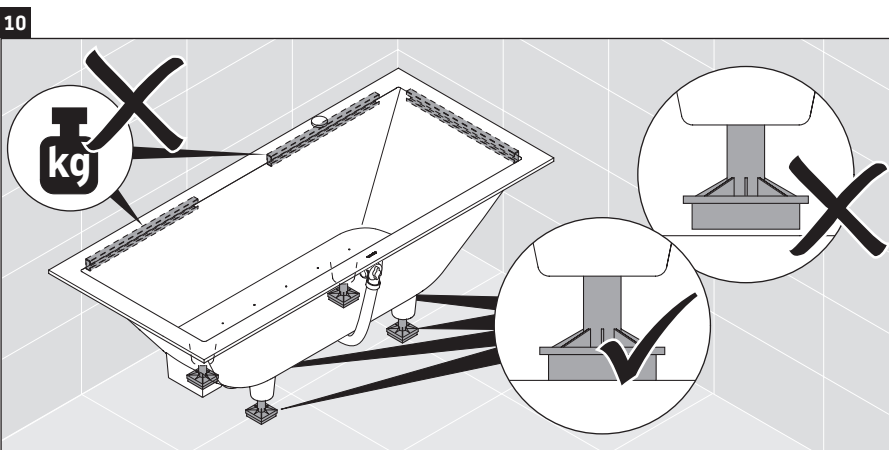
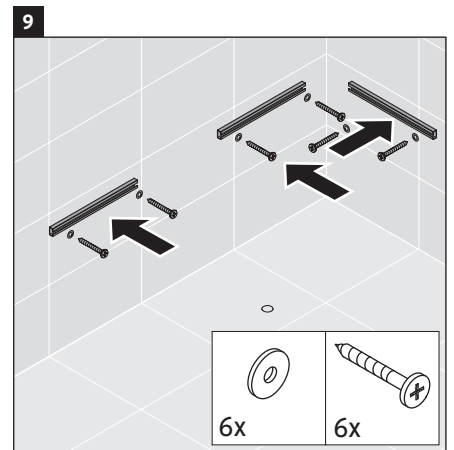
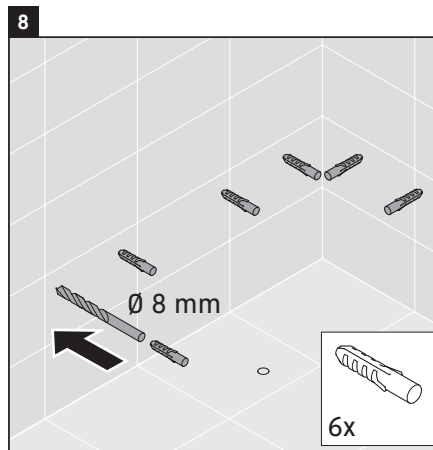
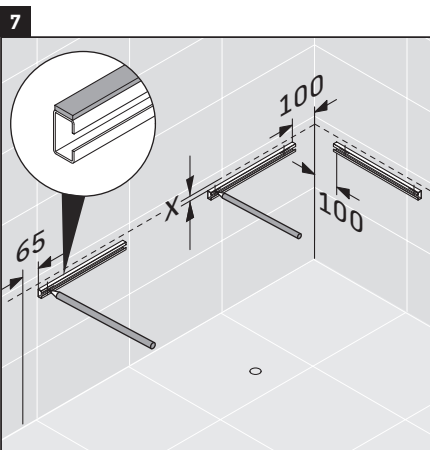
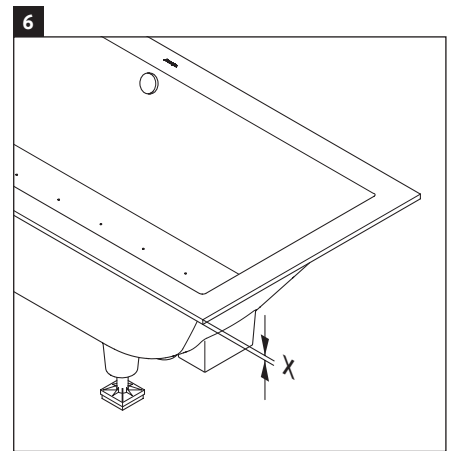
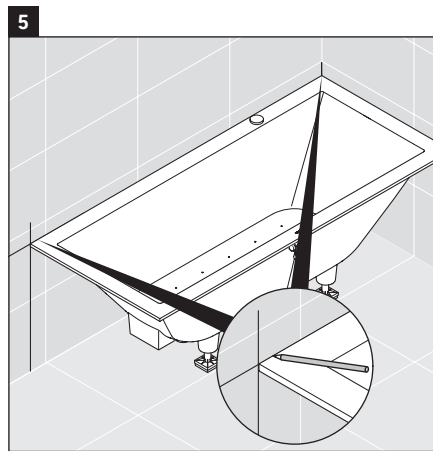
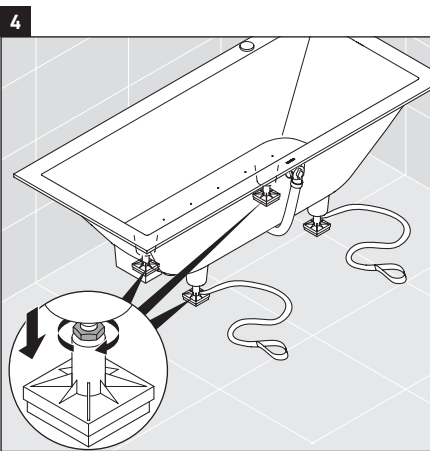
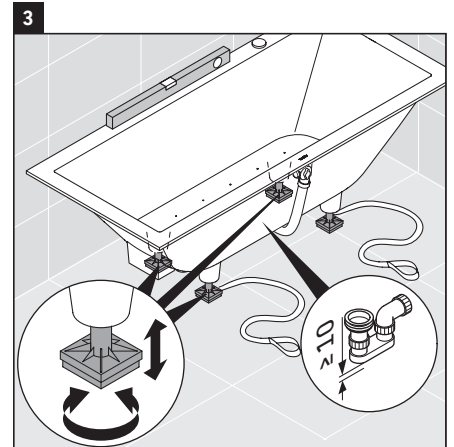
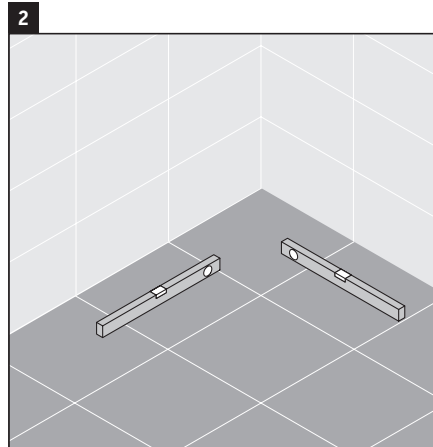
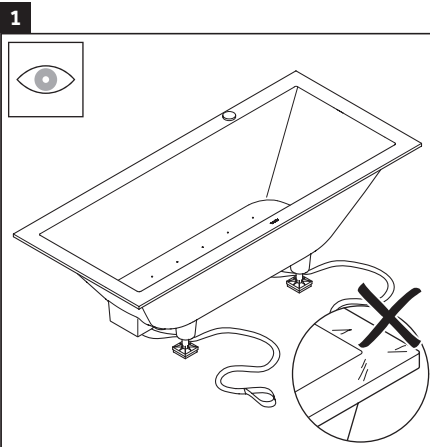
15 توصيل بانيو المساج

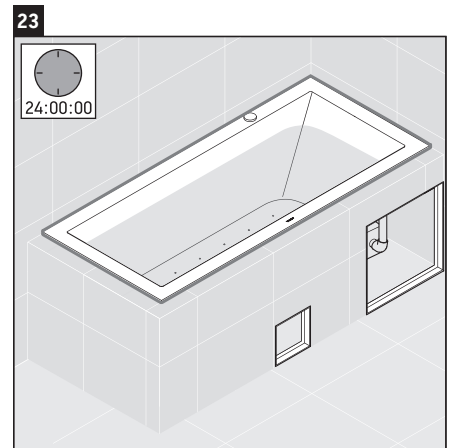
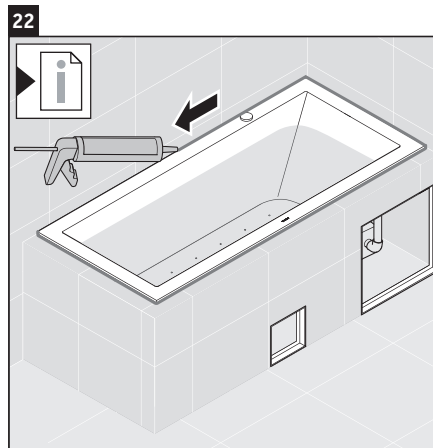
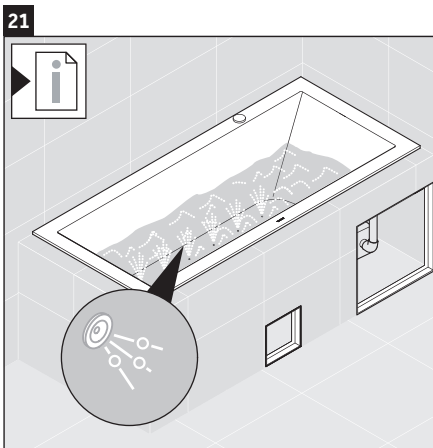
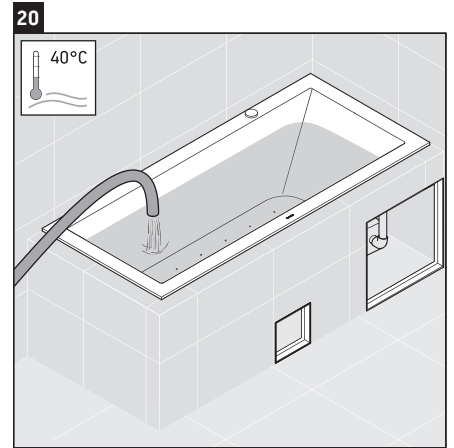
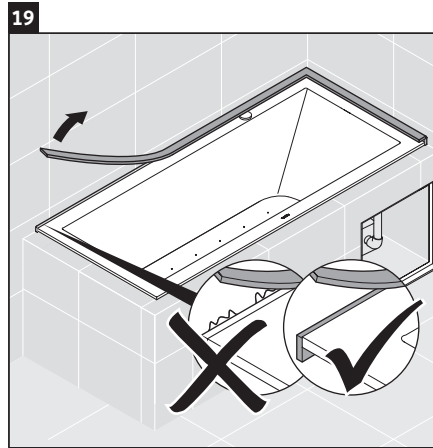
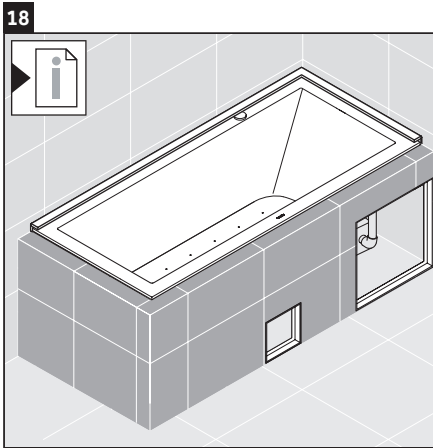
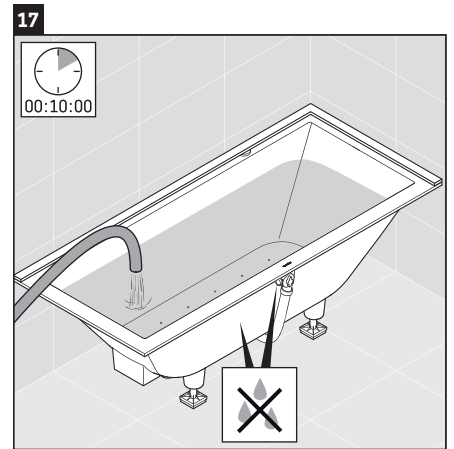
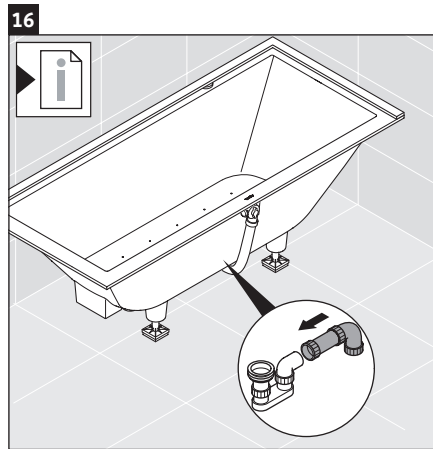
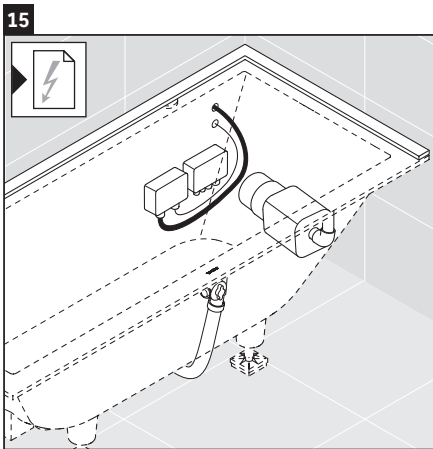
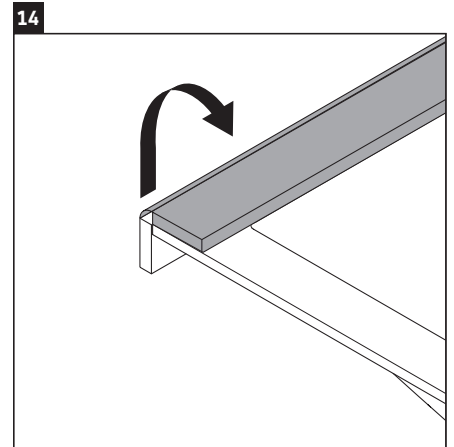
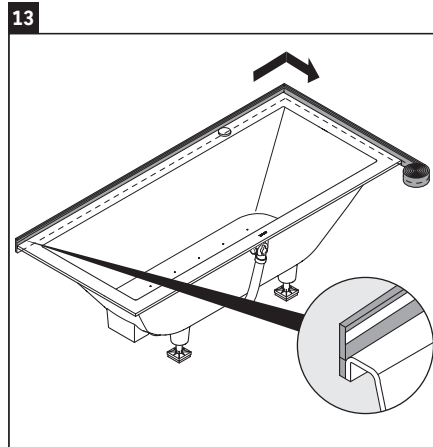
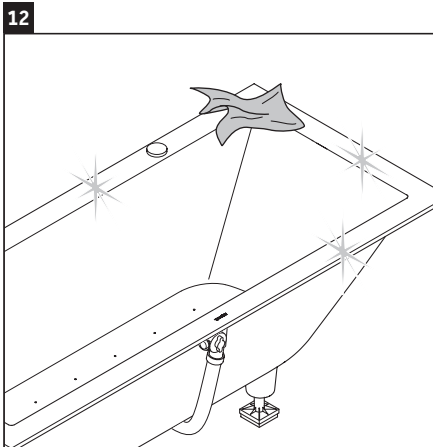
اختلالات وظيفية بسبب تركيب خاطئ!

إشعار

- < لا تربط الكابلات معا باستخدام مثبتات الكابلات.
- < لا تضع كابل الإمداد بالتيار موازيا لكابلات التحكم.
- I قم بتوصيل كابل الإمداد بالتيار بمقبس التيار الكهربائي.
- II قم بتوصيل كابل معادلة فرق الجهد ببانيو المساج.

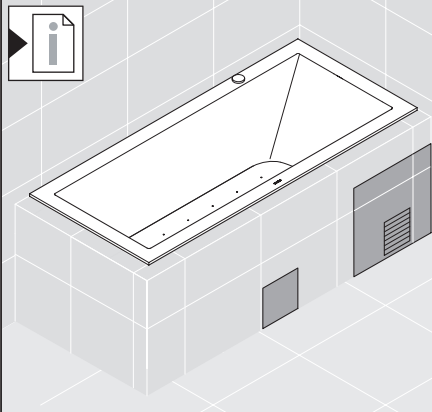








24



**Duravit AG**  
P.O. Box 240  
Werderstr. 36  
78132 Hornberg  
Germany  
Phone +49 78 33 70 0  
Fax +49 78 33 70 289  
info@duravit.com  
www.duravit.com

---

