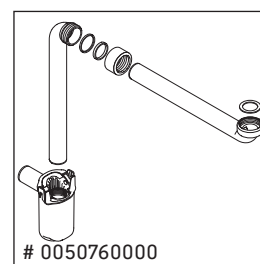
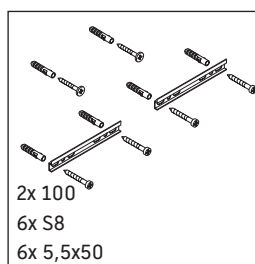
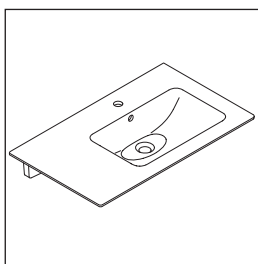
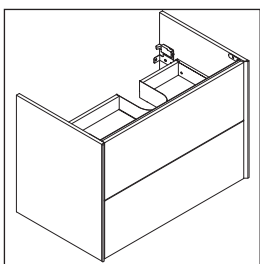
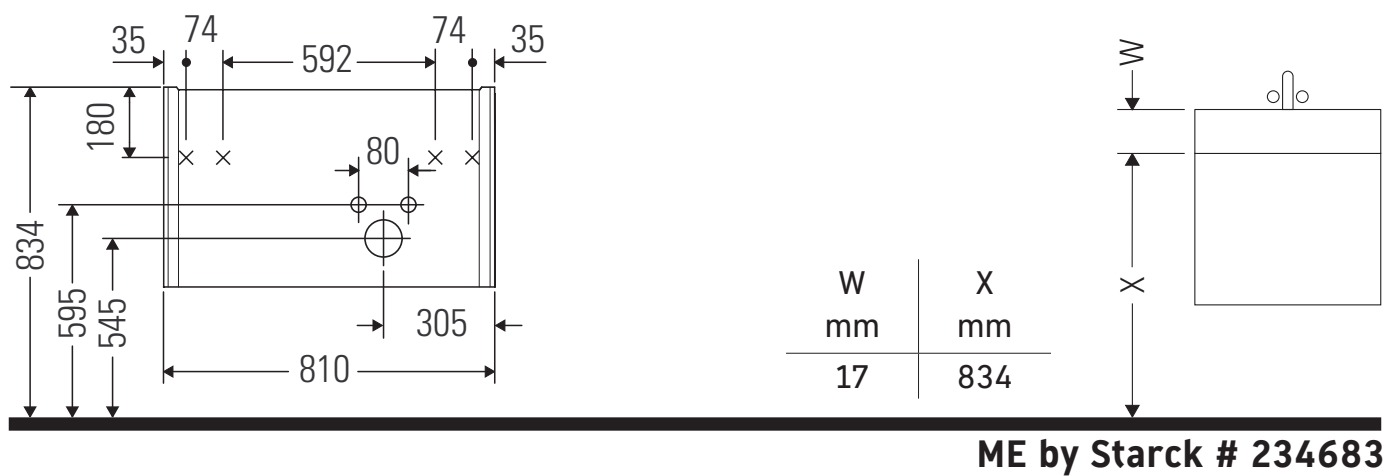


# XViu

# # XV 4159

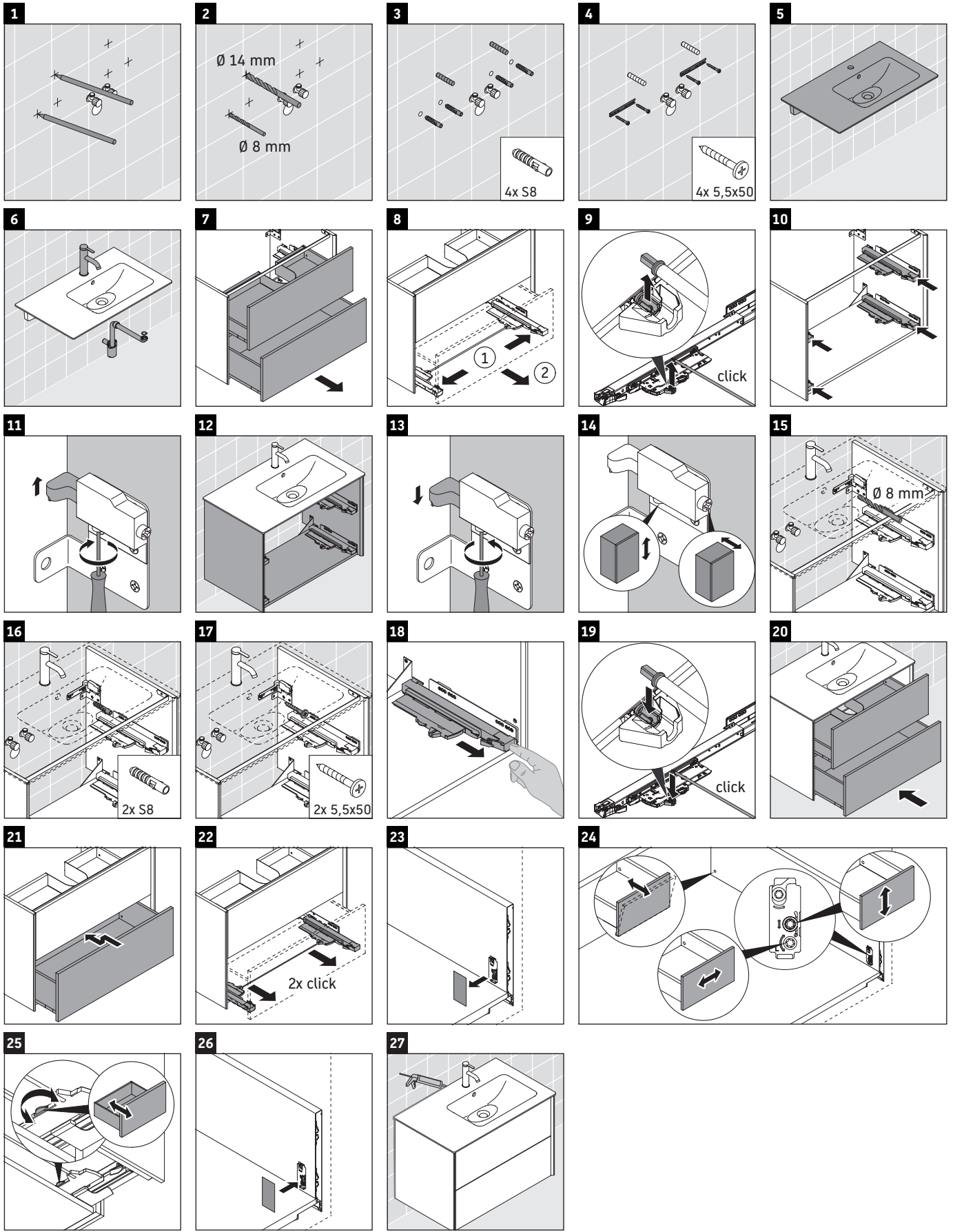
## Monteringsanvisning



## Bruksinformasjon

Bademøbelserien tilsvarer de gyldige standardene og retningslinjene på tidspunktet for utleveringen og er utformet til bruk på baderom. En direkte vannsprut f.eks. ved dusjing må unngås.

Vi forebeholder oss retten til tekniske forbedringer og optiske endringer på de avbildede produktene.



Duravit AG, Werderstr. 36, 78132 Hornberg, Germany, Phone +49 78 33 700, Fax +49 78 33 70 289, info@duravit.de, www.duravit.de