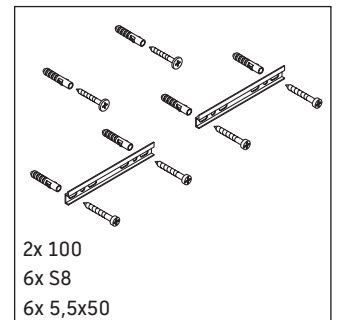
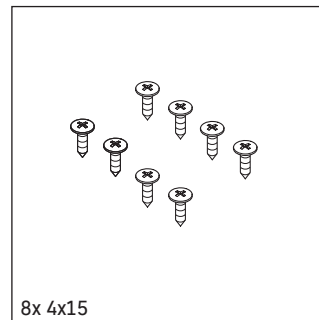
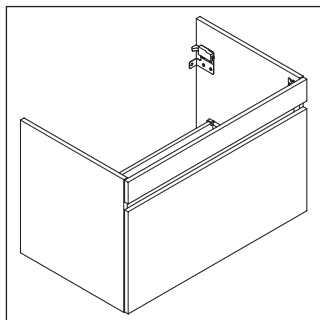
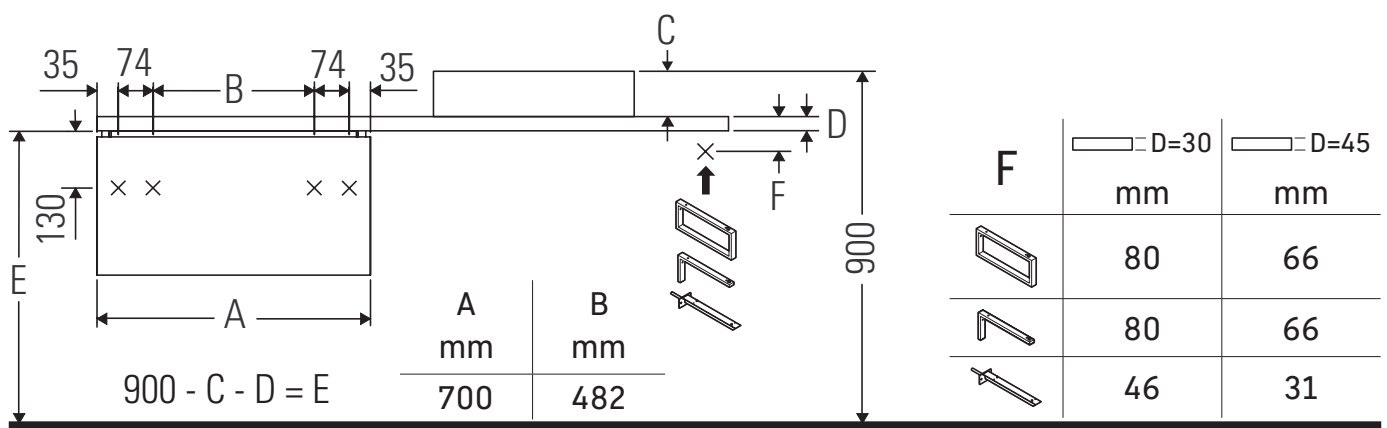


# DuraStyle

# # DS 5311

## Monteringsanvisning



Følg boremå!l



Følg alle ytterligere monteringsanvisninger!

## Bruksinformasjon

Bademøbelserien tilsvarer de gyldige standardene og retningslinjene på tidspunktet for utleveringen og er utformet til bruk på badetrom. En direkte vannsprut f.eks. ved dusjing må unngås.

Keramikk som er bredere enn 600 mm må festes på veggen.

Vi forebeholder oss retten til tekniske forbedringer og optiske endringer på de avbildede produktene.

